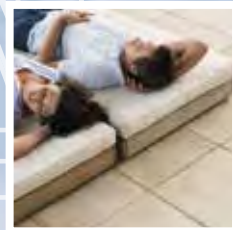


SIFONE

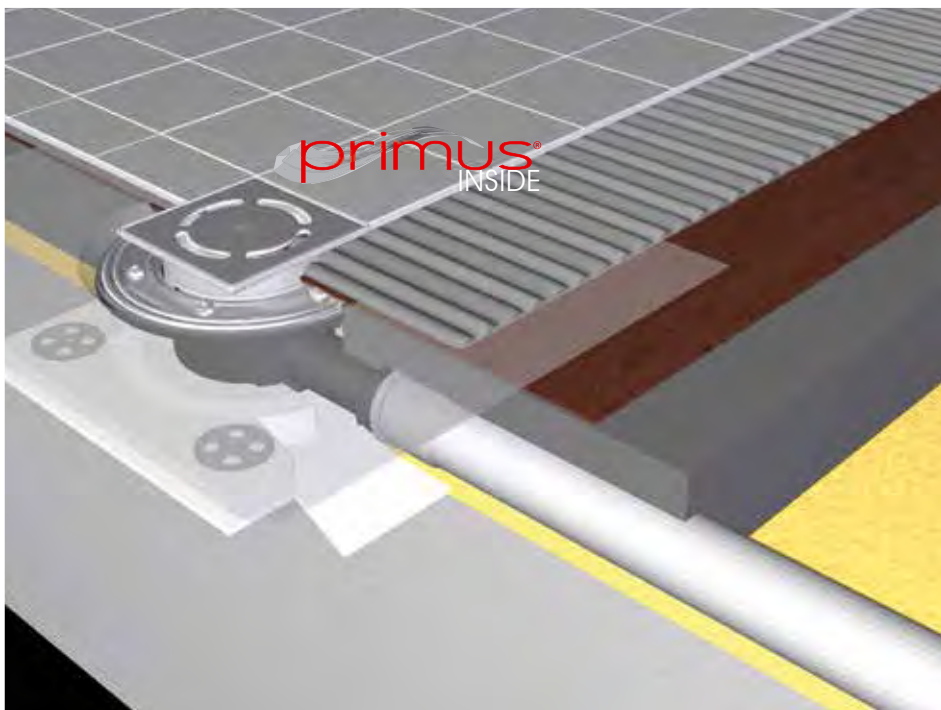
HL

ABLÄUFE

Ø 354

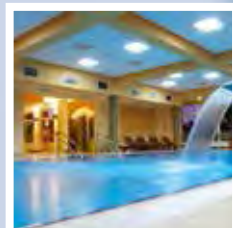
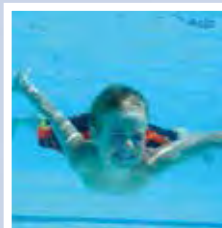
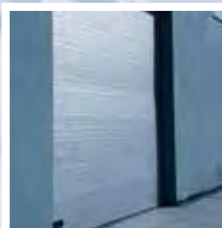
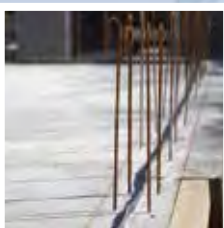


101



HL[®] Slivnici

Pod



HL® Podni slivnici

Osnovne informacije za projektiranje i izvođenje

Podni slivnici služe za točkastu odvodnju podnih površina. Već u fazi projektiranja i poslije kod instalacije treba voditi računa oko detalja tako da kriteriji za estetiku i funkcionalnost mogu biti ispunjeni na visokom nivou te da mogu zadovoljiti krajnjeg korisnika.

Da bi se to ispunilo potrebna je koordinacija svih struka u projektu (arhitekta, projektanta instalacija, građevinara, instalatera i keramičara).

▲ Funkcija:

Za odluku kod odabira odgovarajućeg slivnika u fazi projektiranja presudan je kriterij oko načina korištenja.

▲ Sifonski umetak koji blokira neugodne mirise: Posebno kod slivnika koji se rijetko koriste treba spriječiti izlaz neugodnih mirisa iz odvodne mreže kada ispari voda iz sifona. Konvencionalno rješenje za to je prolazni horizontalni slivnik (HL300, HL304) na koji je priključen odvod sa redovnim korištenjem kao što je na primjer umivaonik, tako da se sifon redovno puni vodom. Sifon treba biti opremljen nepovratnim ventilom i treba biti konstruiran da je bočni priključak sifoniran. Drugo rješenje za taj problem nudi HL sa već priznatom i provjerenom serijom slivnika „Primus“. Posebnost ovoga slivnika je što u jednom sistemu ujedinije mokri i suhi način sifoniranja. Funkcija plutajućeg zvona je ista kao i vodeni zapor kod klasičnog sifonskog zvona. Kada ispari voda u sifonu (ili ako se pojavi podtlak u instalaciji) plutajuće zvono se spusti na odvodni otvor u slivniku i time blokira prodor neugodnih mirisa iz odvodne instalacije.

▲ Protočni kapacitet:

Postupak ispitivanja odvodnog kapaciteta podnih slivnika provodi se u skladu sa EN 1253-2: 2004 sa vodenim stupom od 20 mm preko uljevne rešetke. Ukoliko se koristi podni slivnik za podoravni tuš, odvodni kapacitet slivnika obavezno mora biti veći od priljeva vode preko armature, kako bi se spriječilo preljevanje vode u suhi prostor kupaonice.

▲ Zvučna zaštita:

Kod zvučno-tehničkih istraživanja koje je provedeno u državnom institutu za istraživanja TGM, (Institut za građevinsku fiziku i akustiku), utvrđeno je da se zvuk preko podnih obloga i kućišta slivnika prenosi na betonsku konstrukciju. Iz tog razloga treba obratiti pažnju tamo gdje su visoki kriteriji zvučne izolacije kao što su stambeni objekti ili hoteli. Prijenos zvuka može se izolirati samo odgovarajućom izolacijom između slivnika, odvodne cijevi i konstrukcije. HL nudi za sve horizontalne HL-slivnike odgovarajući element za zaštitu prijenosa zvuka. Dužnost instalatera je da prije ugradnje ispita da li je potrebna zvučna izolacija slivnika.

▲ Zvučna zaštita:

Na ovu temu se možete više informirati u poglavlju „Pribor“ na stranici 215

▲ Instalacija:

Kod ugradnje slivnika treba obratiti pažnju da priborica slivnika u svakom slučaju ostane ispod nivoa estriha i da estrih ima pad prema slivniku. Pažnja: Zbog pada, visina slivnika nije ujedno i visina estriha.

▲ Dizajn:

Ovisno o ukusu i funkciji slivnika mogu se izabrati različiti vidljivi dijelovi kao što su rešetke i okviri. O različitim izvedbama trebalo bi upoznati krajnjeg korisnika kako bi mogao utjecati na odabir slivnika koji će se ugraditi, naročito kada je riječ o okviru jer je naknadna izmjena samo uvjetno moguća.

Relevantni standardi

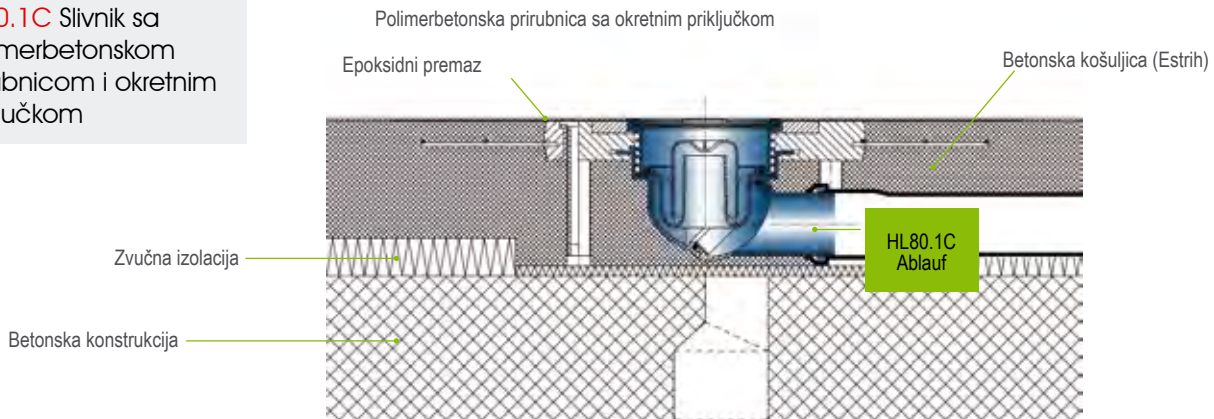
ÖNORM B2501.....Odvodni uređaji za objekte
 DIN 1986-100.....Odvodni uređaji za objekte i zemljišta
 EN 12056.....Gravitacijski odvodni uređaji za objekte
 ÖNORM B2207.....Radovi kod postavljanja pločica i mozaika
 EN 1253 Odvodi za objekte

Odabir odgovarajućeg slivnika

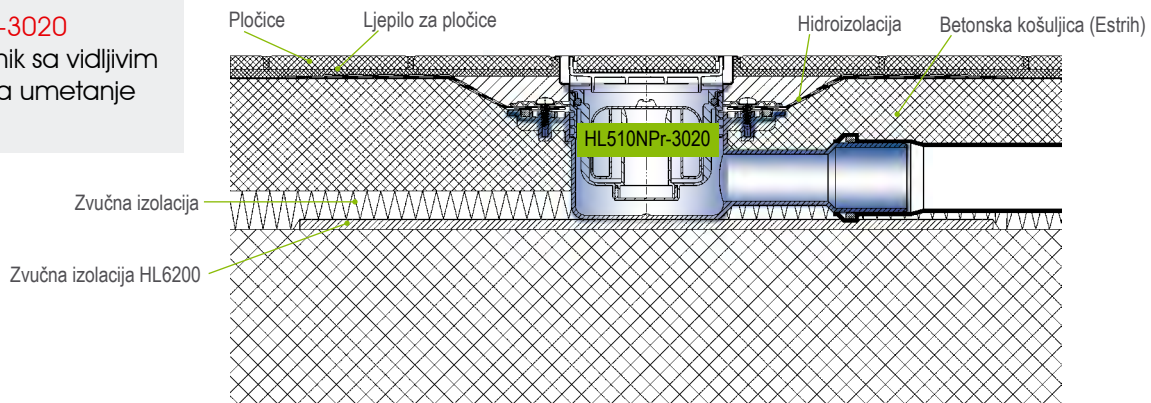
Kriterij za izbor	Uvjeti	Proizvod	
		horizontalan priključak	vertikalni priključak
Protok	Za točan odabir slivnika mora biti poznata maksimalna količina vode koju slivnik treba odvesti.	do 0,4 l/s → HL90PrD do 0,43 l/s → HL90Pr (-3000) do 0,5 l/s → Serija HL510N, Serija HL80.1, Serija HL300, HL304 do 0,8 l/s → HL5100Pr do 1 l/s → HL5100 do 1,12 l/s → Serija HL70 do 1,5 l/s → HL72.1(N)	do 0,5 l/s → Serija HL80, Serija HL310NPr do 0,67 l/s → Serija HL310N do 0,8 l/s → HL3100Pr von 1,25 l/s do 1,4 l/s → HL3100 do 1,8 l/s → Serija HL317
Visina poda	Kod horizontalnog slivnika visina poda je najvažniji kriterij. Betonska konstrukcija - visina estriha ≥ 70 mm ≤ 90 mm ≥ 90 mm ≤ 110 mm ≥ 110 mm ≤ 160 mm ≥ 160 mm ≤ 180 mm ≥ 180 mm	Visina tijela podnog slivnika: Serija HL90 = 62 mm Serija HL510N = 79 mm, Serija HL80 = 90 mm Serija HL5100 = 97 mm Serija HL72.1 = 150 mm Serija HL70 = 173 mm	Serija HL80, HL310N → HL85N Serija HL3100 → HL8500 Serija HL317 → HL350.1
Hidroizolacija	Uvjet za siguran i trajan spoj hidroizolacije sa slivnikom je upotreba kompatibilne brtvene garniture ovisno o vrsti hidroizolacije. Materijal hidroizolacije/Vrsta: Za alternativne hidroizolacije kao na primjer dvokomponentne epoksidne smole odnosno dvokomponentni fleks-premazi, koje se nanosi ispod pločica na estrih.	Serija HL70, HL80, HL90, HL300, HL310N, HL510N → HL83.M Serija HL72.1 i HL317 → HL84.M Serija HL3100 i HL5100 → HL8300.M	
	Za EPDM-trake, kompatibilan sa bitumenom, za bitumenske premaze i za ljepljenje sa bitumenskim trakama	Serija HL70, HL80, HL90, HL300, HL310N, HL510N → HL83 Serija HL72.1 i HL317 → HL84 Serija HL3100 i HL5100 → HL8300	

HL® Podni slivnici – Primjeri ugradnje

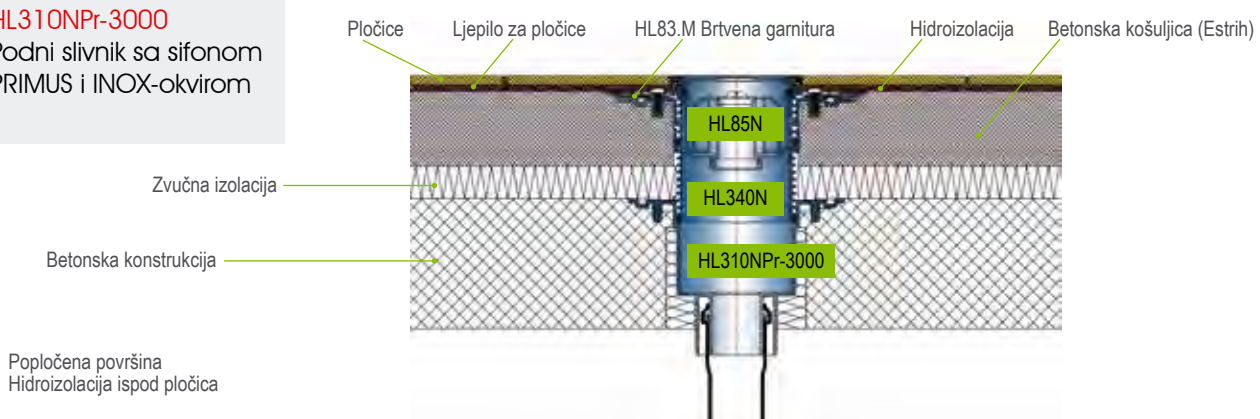
HL80.1C Slivnik sa polimerbetonskom priрубnicom i okretnim priključkom



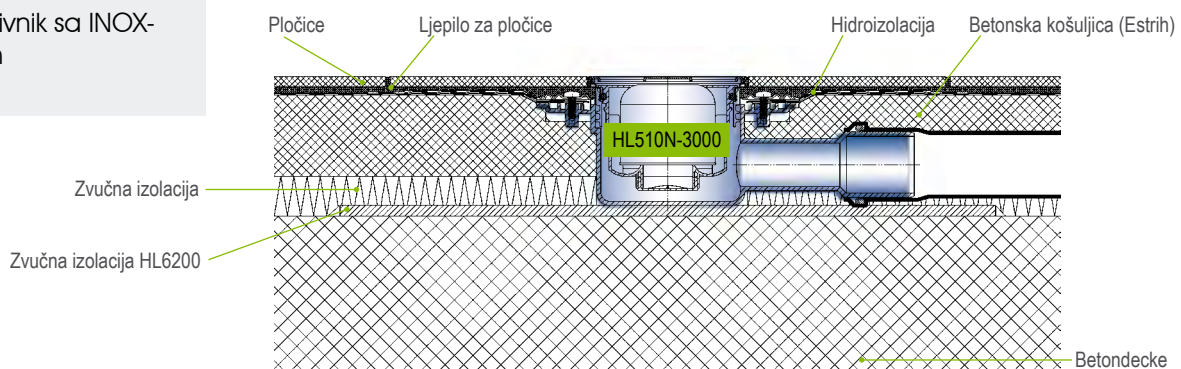
HL510NPr-3020 Podni slivnik sa vidljivim dijelom za umešanje pločice



HL310NPr-3000 Podni slivnik sa sifonom PRIMUS i INOX-okvirom



HL510N-3000 Podni slivnik sa INOX-okvirom



HL® Podni slivnici – Montaža



1. Izliti košuljicu u ravni sa vrhom zaštitnog poklopca



2. Ostaviti da se cementna košuljica osuši



3. Ukloniti zaštitni poklopac, te gumicu (dichtung) postaviti u predviđeno udubljenje



4. Prvo postaviti foliju te preko folije postaviti pribudnicu. Prilagoditi INOX-prsten prema slivniku i voditi računa o gornjoj strani prstena na kojoj piše „OBEN“



5. INOX-prsten pričvrstiti pomoću vijaka na pribudnicu slivnika



6. Hidroizolacijska garnitura je ispod nivoa košuljice



7. Hidroizolacijski premaz nanijeti ispod folije



8. Izravnati foliju



9. Premaz nanijeti preko folije



10. Kompletna hidroizolacijska garnitura je ispod nivoa košuljice što omogućava nesmetano postavljanje pločica.



11. Skratiti nastavak na visinu pločica



12. Nastavak slivnika postaviti bez brtveće gume kako bi se omogućila drenaža vode ispod pločica

HL® Podni slivnici – Proizvodi – Podaci

Slivnici



Proizvod	HL90Pr	HL90PrD	HL510N(Pr)	HL80.1	HL80.1C	HL90Pr-3020	HL300
Oznaka	Horizontalan slivnik DN40/50	Horizontalan slivnik DN40 sa geotekstilnom površinom priрубnice	Horizontalan slivnik DN40/50	Slivnik DN50/75 sa okretnim priрубčkom	Slivnik DN50/75 sa polimerbetonskom priрубnicom i okretnim priрубčkom	Horizontalni slivnik DN40/50	Horizontalan protočni slivnik DN50 sa mogućnošću bočnog priрубčaka
Funkcija	Ekstremno plitak, za niske podne konstrukcije sa sifonom PRIMUS	Namijenjen za alternativne hidroizolacije ispod pločica, sa sifonom PRIMUS	Standardni slivnik sa malom ugradbenom visinom, isporučiv i sa sifonom PRIMUS	Za horizontalnu i vertikalnu ugradnju	Namijenjeno za epoksidne premaze i industrijske podove koji se direktno nanose na betonsku ploču ili estrih.	Ekstremno plitak sa vidljivim dijelom za postavljanje pločice i sifonom PRIMUS	Mogućnost protoka garantira redovno punjenje vode u sifon. Integrirani nepovratni ventil onemogućava povrat vode kroz rešetku slivnika.

Nastavni elementi

Podatke o proizvodima možete naći u poglavlju Brlvene garniture / Nastavni elementi



Proizvod	HL340N	HL3400	HL350	HL85N	HL8500
Oznaka	Nastavni element	Nastavni element	Nastavni element	Nastavni element sa izolacijskom priрубnicom	Nastavni element sa izolacijskom priрубnicom
Funkcija	Produljenje za završni okvir, za slivnike serije HL90, HL510N, HL80, HL300, HL70, HL310N, HL304	Produljenje za završni okvir, za slivnike serije HL3100 i HL5100	Produljenje za završni okvir, za slivnike serije HL72.1 i HL317	Za podešavanje visine slivnika na nivo hidroizolacije, za slivnike serije HL90, HL510N, HL80, HL300, HL70, HL310N, HL304	Za podešavanje visine slivnika na nivo hidroizolacije, za slivnike serije HL3100 i HL5100

HL® Podni slivnici – Proizvodi – Pregled



HL510N(Pr)-3020

Ekstremno plitak sa vidljivim dijelom za postavljanje pločice i sifonom PRIMUS

Standardni slivnik sa vidljivim dijelom za postavljanje pločice i opcijom sifonom PRIMUS

HL5100(Pr)

Horizontalni slivnik DN50/75 sa velikim protokom

Za podne površine gdje je naglasak na velikom protoku, mogućnost isporuke sa sifonskim umetkom PRIMUS.

HL310N(Pr)-3020

Vertikalni slivnik DN50/75/110

Sa vidljivim dijelom za postavljanje pločice i opcijom sifonom PRIMUS

HL72.1N

Horizontalni slivnik DN75/110 sa velikim protokom

Za podne površine sa velikim naglaskom na protok

HL310N(Pr)

Vertikalni slivnik DN50/75/110

Za cjevovod ispod betonske ploče, isporučiv sa sifonskim umetkom PRIMUS.

HL3100(Pr)

Vertikalni slivnik DN50/75/110

Za cjevovod ispod betonske ploče i velikim naglaskom na protok, isporučiv sa sifonskim umetkom PRIMUS.

HL317

Vertikalni slivnik DN50/75/110

Za cjevovod ispod betonske ploče i velikim naglaskom na protok



HL350.1(.0)

Nastavni element sa izolacijskom prirubnicom

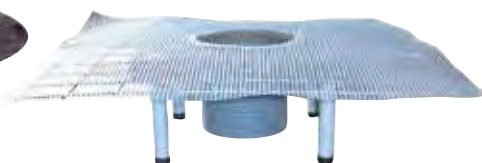
Za podešavanje visine slivnika na nivo hidroizolacije, za slivnike serije HL72.1 i HL317



HL350.1H

Nastavni element sa bitumenskom prirubnicom

Za podešavanje visine slivnika na nivo hidroizolacije, za slivnike serije HL72.1 i HL317



HL85NC

Nastavni element sa polimerbetonskom prirubnicom

Za podešavanje visine slivnika na nivo alternativne hidroizolacije za slivnike serije HL90, HL510N, HL80, HL300, HL70, HL310N, HL304



HL3200

Završni element sa INOX-okvirom i rešetkom

Za mijenjanje izvedbe podnog slivnika sa INOX-okvirom, i kod upotrebe Dizajn-rešetaka za slivnike serije HL90, HL510N, HL80, HL300, HL70, HL310N, HL304

HL® Podni slivnici – Proizvodi – Podaci

Pribor



Proizvod	HL3020	HL37N	HL3000	HL37NP	HL38N	HL39G	HL3910	HL3911
Oznaka	Vidljivi dio za postavljanje pločice	Standardni nastavni element	Završni element Klik-klak	Završni element sa PVC-prirubnicom	Okrugli završni element	Završni element od lijevanog željeza	Završni element Klik-klak	Završni element Klik-klak sa INOX-rešetkom pričvrćenom vijcima
Funkcija	Uljevni dio podnog slivnika za HL70K-3020, HL80K-3020, HL90K-3020, HL300K-3020, HL304K-3020, HL310NK-3020 i HL510NK-3020	Standardni uljevni dio za podne slivnike serije HL90, HL510N, HL80, HL300, HL70, HL310N, HL304	Uljevni dio podnog slivnika sa INOX-ovirom i rešetkom za podne slivnike serije HL90, HL510N, HL80, HL300, HL70, HL310N, HL304	Za spajanje sa podnim PVC-oblogama za podne slivnike serije HL90, HL510N, HL80, HL300, HL70, HL310N, HL304	Uljevni dio podnog slivnika sa okruglim poklopcem za podne slivnike serije HL90, HL510N, HL80, HL300, HL70, HL310N, HL304	Za velike nosivosti, otporan na visoke temperature pri spajanju sa vrućim asfaltom za slivnike serije HL90, HL510N, HL80, HL300, HL70, HL310N, HL304	Uljevni dio podnog slivnika za podne slivnike serije HL3100 i HL5100	Uljevni dio podnog slivnika za podne slivnike serije HL3100 i HL5100

Brtvne garniture



Detaljan opis proizvoda možete naći u poglavlju Hidroizolacijske garniture / Nastavni elementi

Proizvod	HL83.0	HL83	HL83.M	HL83.H	HL83.3020	HL8300.0
Oznaka	Brtvna univerzalna garnitura bez folije	Brtvna garnitura sa EPDM-folijom	Brtveća garnitura sa inox prirubnicom i folijom (laminirana vlaknima)	Brtveća garnitura sa inox prirubnicom i folijom (laminirana vlaknima)	Izolacijska garnitura sa folijom (laminirana vlaknima)	Brtvna univerzalna garnitura bez folije
Funkcija	Za stezno spajanje hidroizolacijskih folija za slivnike serije HL70, HL80, HL90, HL300, HL304, HL310N, HL510N	Za bitumenske premaze i hidroizolacijske EPDM-trake za slivnike serije HL70, HL80, HL90, HL300, HL304, HL310N, HL510N	Za alternativne hidroizolacije za slivnike serije HL70, HL80, HL90, HL300, HL304, HL310N, HL510N	Za bitumenske trake, KMB-trake odnosno smjese za slivnike serije HL70, HL80, HL90, HL300, HL304, HL310N, HL510N	Za alternativne hidroizolacije (pre-maze), za slivnike serije HL70(K)-3020, HL80(K)-3020, HL90(K)(Pr).(2)-3020, HL300(K)-3020, HL304(K)-3020, HL310N(K)(Pr).(2)-3020, HL510N(K)(Pr)-3020 kao i nastavak HL85N-3020	Za stezno spajanje hidroizolacijskih folija za slivnike serije HL3100 i HL5100

HL® Podni slivnici – Proizvodi – Pregled



HL66(Q)

Završni element

Uljevni dio podnog slivnika sa velikim naglaskom na dizajn i nosivost za slivnike serije HL72.1 i HL317

HL3928

Završni element sa dizajn rešetkom „Hamam“

Uljevni dio podnog slivnika koji ispunjava uvjete za visoki dizajn za slivnike serije HL5100 i HL3100

HL3120

INOX-rešetka dizajn „Quadra“

Uljevni dio podnog slivnika sa velikim naglaskom na dizajn i nosivost za slivnike serije HL90, HL510N, HL80, HL300, HL70, HL310N, HL304

HL3121

INOX-rešetka dizajn „Seine“

Uljevni dio podnog slivnika sa velikim naglaskom na dizajn i nosivost za slivnike serije HL90, HL510N, HL80, HL300, HL70, HL310N, HL304

HL3123

INOX-rešetka dizajn „Orinoco“

Uljevni dio podnog slivnika sa velikim naglaskom na dizajn i nosivost za slivnike serije HL90, HL510N, HL80, HL300, HL70, HL310N, HL304

HL3124

INOX-rešetka dizajn „Nil“

Uljevni dio podnog slivnika sa velikim naglaskom na dizajn i nosivost za slivnike serije HL90, HL510N, HL80, HL300, HL70, HL310N, HL304

HL3125

INOX-rešetka dizajn „Yukon“

Uljevni dio podnog slivnika sa velikim naglaskom na dizajn i nosivost za slivnike serije HL90, HL510N, HL80, HL300, HL70, HL310N, HL304

HL3127

INOX-rešetka dizajn „Primus Design“

Uljevni dio podnog slivnika sa velikim naglaskom na dizajn i nosivost za slivnike serije HL90, HL510N, HL80, HL300, HL70, HL310N, HL304



HL8300

Brtnena garnitura sa EPDM-folijom

Za bitumenske premaze i hidroizolacijske EPDM-trake za slivnike serije HL3100 i HL5100



HL8300.M

Brtnuća garnitura sa inox prirubnicom i folijom (laminirana vlaknima)

Za alternativne hidroizolacije za slivnike serije HL70, HL80, HL90, HL300, HL304, HL310N, HL510N



HL8300.H

Brtnena garnitura sa bitumenskom prirubnicom

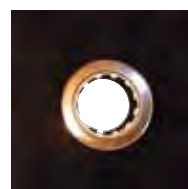
Za bitumenske trake, KMB-trake odnosno smjese za slivnike serije HL3100 i HL5100



HL84.0

Brtnena univerzalna garnitura bez folije

Za stezno spajanje hidroizolacijskih folija za slivnike serije HL317 i HL72.1



HL84

Brtnena garnitura sa EPDM-folijom

Za bitumenske premaze i hidroizolacijske EPDM-trake za slivnike serije HL317 i HL72.1



HL84.M

Brtnuća garnitura sa inox prirubnicom i folijom (laminirana vlaknima)

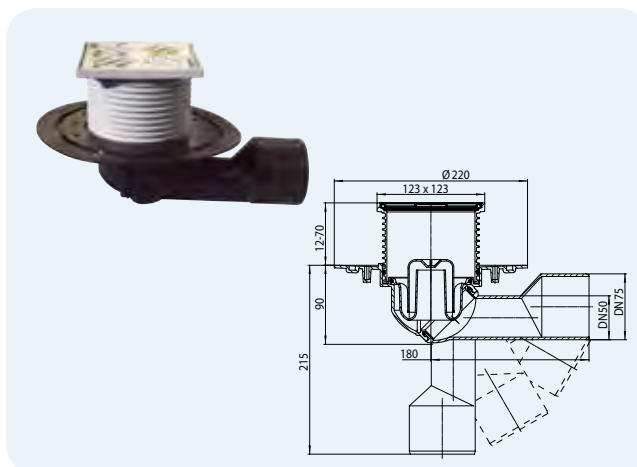
Za alternativne hidroizolacije za slivnike serije HL317 i HL72.1

HL® Podni slivnici – Proizvodi – Podaci

HL80.1 Podni slivnik sa okretnim priključkom

Podaci

Protok	0,5 l/s
Materijal	PP, PE, INOX V2A
Priključak	DN50/75 podesiv horizontalno i vertikalno, mogućnost spajanja kliznom spojkom i čeonim varenjem
Završni element	123 x 123 mm, podesiv po visini
Uljev	INOX - rešetka 115 x 115 mm
Zatvarač zadaha	Visina vodenog stupca u sifonu 50 mm
Standard	EN 1253, DIN 19535, 19560
Klasa nosivosti	K 3 – max. 300 kg
Preporučeno za	Unutarnju podnu odvodnju
Dodatna informacija	otporan na temperaturu do 85 °C
Dodatno sadržano u isporuci	Privremene građevinske zaštite

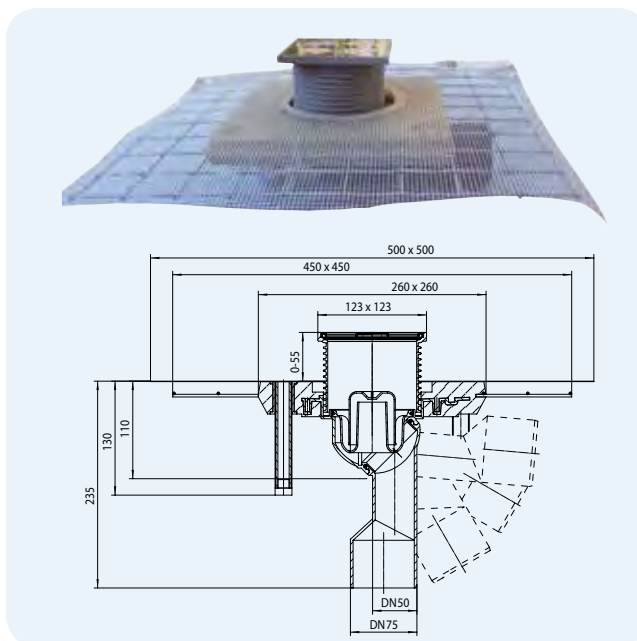


HL-br.	Dimenzija	Težina	EAN	Kom./Pak.	EAN-više.
80.1	DN50/75	625 g	+700813	1	

HL80.1C Podni slivnik sa polimerbetonskom prirubnicom

Podaci

Protok	0,5 l/s
Materijal	PP, PE, Polimerni beton, INOX V2A
Priključak	DN50/75, Moguća regulacija horizontalno i vertikalno, Priključak za spajanje čeonim varanjem ili kliznom spojkom
Završni element	123 x 123 mm, podesiv po visini
Uljev	INOX - rešetka 115 x 115 mm
Zatvarač zadaha	Visina vodenog stupca u sifonu 50 mm
Standard	EN 1253, DIN 19535, 19560
Klasa nosivosti	K 3 – max. 300 kg
Preporučeno za	Alternativne hidroizolacije i epoksidne premaze
Dodatna informacija	otporan na temperaturu do 85 °C
Dodatno sadržano u isporuci	Privremene građevinske zaštite

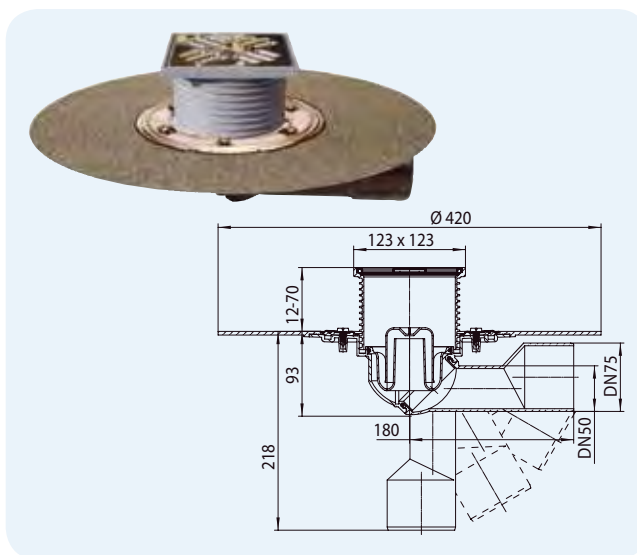


HL-br.	Dimenzija	Težina	EAN	Kom./Pak.	EAN-više.
80.1C	DN50/75	6100 g	+050802	1	

HL80.1H Podni slivnik sa bitumenskom prirubnicom

Podaci

Protok	0,5 l/s
Materijal	PP, PE, tvornički navarena bitumenska kragna, INOX V4A
Priključak	DN50/75, Moguća regulacija horizontalno i vertikalno, Priključak za spajanje čeonim varanjem ili kliznom spojkom
Završni element	123 x 123 mm, podesiv po visini
Uljev	INOX - rešetka 115 x 115 mm
Zatvarač zadaha	Visina vodenog stupca u sifonu 50 mm
Standard	EN 1253, DIN 19535, 19560
Klasa nosivosti	K 3 – max. 300 kg
Preporučeno za	Bitumenske hidroizolacije
Dodatna informacija	otporan na temperaturu do 85 °C
Dodatno sadržano u isporuci	Privremene građevinske zaštite

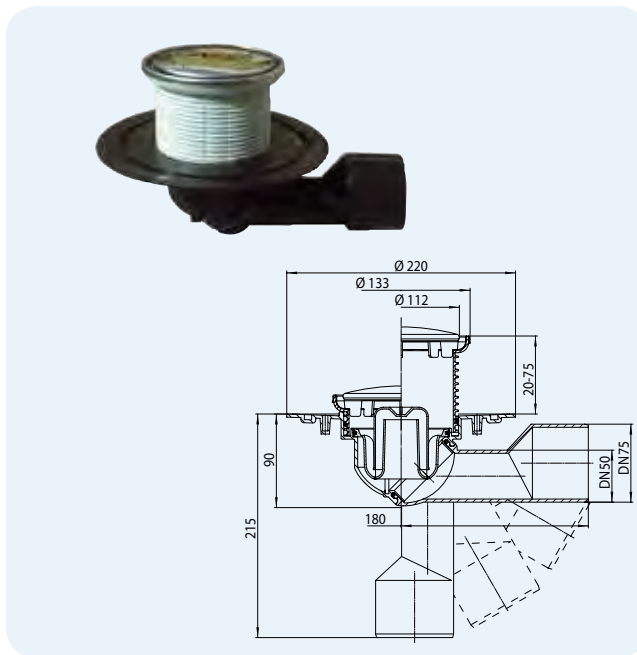


HL-br. 80.1H	Dimenzija DN50/75	Težina 1195 g	EAN +701810	Kom./Pak. 1	EAN-više.
--------------	-------------------	---------------	-------------	-------------	-----------

HL80.1R Podni slivnik sa okruglim uljevnim okvirom

Podaci

Protok	0,5 l/s
Materijal	PP, PE, INOX V2A
Priključak	DN50/75, Moguća regulacija horizontalno i vertikalno, Priključak za spajanje čeonim varanjem ili kliznom spojkom
Završni element	INOX-okvirom Ø 133 mm, podesiv po visini
Uljev	Uljevni INOX-poklopac Ø 112 mm
Zatvarač zadaha	Visina vodenog stupca u sifonu 50 mm
Standard	EN 1253, DIN 19535, 19560
Klasa nosivosti	K 3 – max. 300 kg
Preporučeno za	podoravne tuševe
Dodatna informacija	otporan na temperaturu do 85 °C
Dodatno sadržano u isporuci	Privremene građevinske zaštite

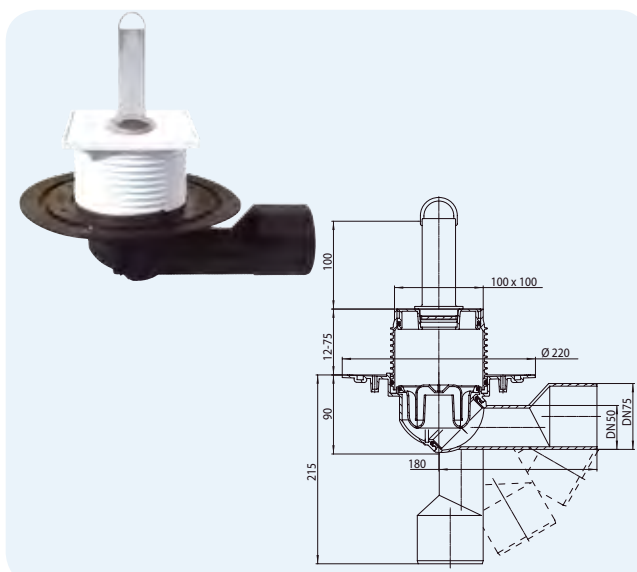


HL-br. 80.1R	Dimenzija DN50/75	Težina 650 g	EAN +004591	Kom./Pak. 1	EAN-više.
--------------	-------------------	--------------	-------------	-------------	-----------

HL80.2 Podni slivnik sa preljevnom cijevi

Podaci

Protok	0,5 l/s
Materijal	PP (Polipropilen), PE (Polietilen)
Priključak	DN50/75, Moguća regulacija horizontalno i vertikalno, Priključak za spajanje čeonim varanjem ili kliznom spojkom
Završni element	100 x 100 mm, podesiv po visini
Uljev	94 x 94 mm ploča za preljevni ventil
Zatvarač zadaha	Visina vodenog stupca u sifonu 30 mm
Standard	DIN 19535, 19560
Klasa nosivosti	K 3 – max. 300 kg
Preporučeno za	zidane kade, punjenje kade uz pomoć preljevne cevi, na upit se može naručiti i duža preljevna cijev!
Dodatna informacija	otporan na temperaturu do 85 °C
Dodatno sadržano u isporuci	Građevinska zaštita, preljevna cijev HL515 sa 10 cm

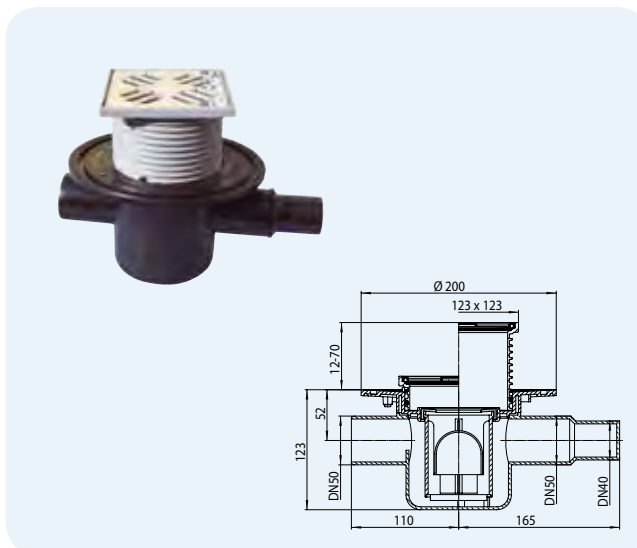


HL-br.	Dimenzija	Težina	EAN	Kom./Pak.	EAN-više.
80.2	DN50/75	535 g	+700820	1	

HL300 Podni slivnik sa bočnim priključkom i nepovratnim ventilom

Podaci

Protok	0,5 l/s
Materijal	PE, INOX V2A
Priključak	DN50 horizontalno, bočni priključak DN40/50, spajanje kliznom spojkom ili čeonim varanjem
Završni element	123 x 123 mm, podesiv po visini
Uljev	INOX - rešetka 115 x 115 mm
Zatvarač zadaha	Visina vodenog stupca u sifonu 50 mm
Standard	EN 1253, DIN 19535, 19560
Klasa nosivosti	K 3 – max. 300 kg
Preporučeno za	Centralno sifoniranje jednog dodatnog odvodnog mjesta redovno puni vodeni stup u sifonu
Dodatna informacija	sa nepovratnim ventilom, otporan na temperaturu do 85 °C
Dodatno sadržano u isporuci	Privremene građevinske zaštite

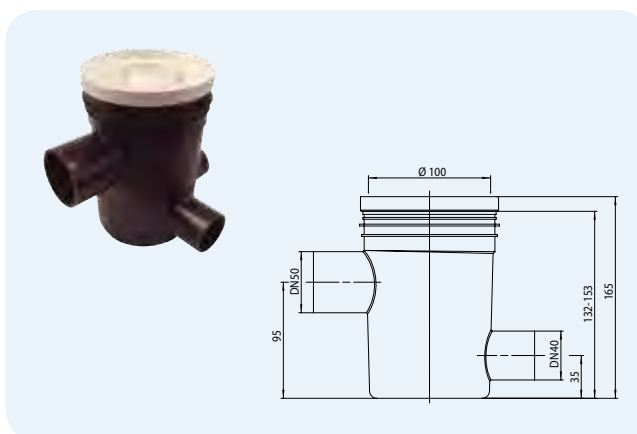


HL-br.	Dimenzija	Težina	EAN	Kom./Pak.	EAN-više.
300	DN50	935 g	+703005	1	

HL303K Tijelo podnog slivnika sa 3 ulaza

Podaci

Protok	0,5 l/s
Materijal	PE (Polietilen)
Priključak	DN50 horizontalno, 3 bočna ulaza, spajanje kliznom spojkom ili čeonim varanjem
Uljev	sa priborom: pokrovnim čepom HL306 ili sa uljevnim lijevkom HL307
Zatvarač zadaha	Visina vodenog stupca u sifonu 50 mm
Preporučeno za	Centralna odvodnja i sifoniranje svih odvodnih mjesta u kupaonici
Dodatna informacija	spajanje na hidroizolaciju u ovom slučaju nije moguće
Dodatno sadržano u isporuci	Građevinska zaštita

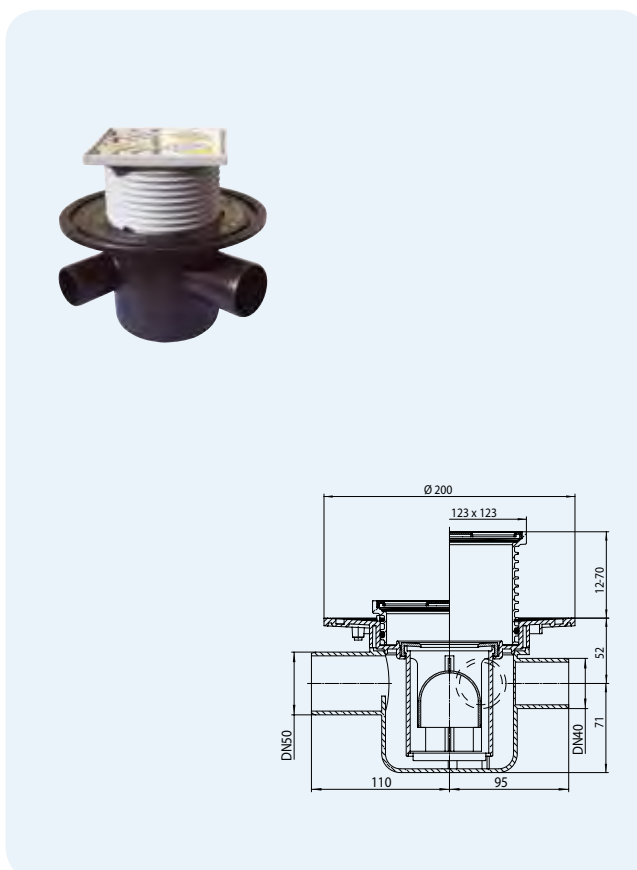


HL-br.	Dimenzija	Težina	EAN	Kom./Pak.	EAN-više.
303K	DN50	230 g	+703036	1	

HL304 Podni slivnik sa 3 bočna priključaka

Podaci

Protok	0,5 l/s
Materijal	PE, INOX V2A
Priključak	DN50 horizontalno, 3 bočna ulaza, spajanje kliznom spojkom ili čeonim varenjem
Završni element	123 x 123 mm, podesiv po visini
Uljev	INOX - rešetka 115 x 115 mm
Zatvarač zadaha	Visina vodenog stupca u sifonu 50 mm
Standard	EN 1253, DIN 19535, 19560
Klasa nosivosti	K 3 – max. 300 kg
Preporučeno za	Centralno sifoniranje više odvodnih mjesta koje redovno dopunjavaju vodeni stupac u sifonu
Dodatna informacija	sa nepovratnim ventilom, otporan na temperaturu do 85 °C
Dodatno sadržano u isporuci	Privremene građevinske zaštite

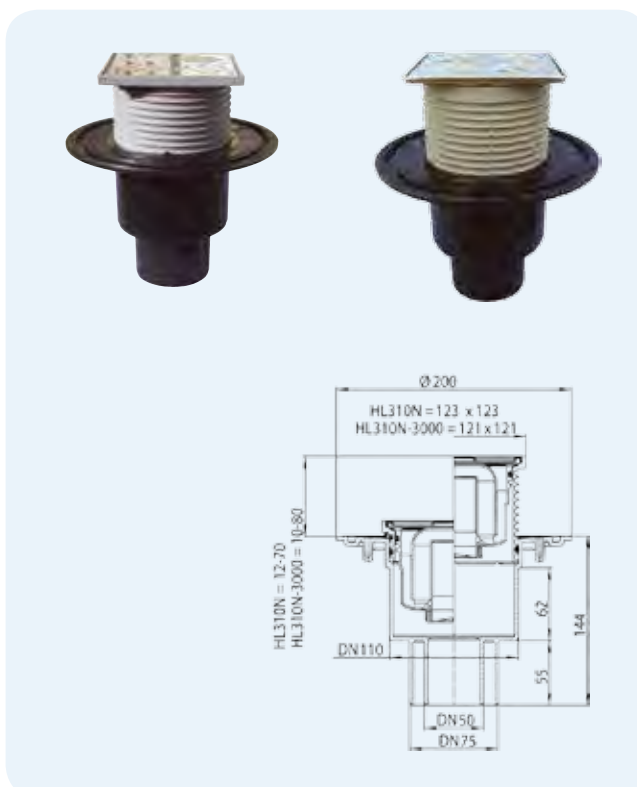


HL-br. 304	Dimenzija DN50	Težina 795 g	EAN +703043	Kom./Pak. 1	EAN-više.
------------	----------------	--------------	-------------	-------------	-----------

HL310N Podni slivnik
HL310N-3000 Podni slivnik kao HL310N ali sa INOX-okvirom

Podaci

Protok	0,67 l/s
Materijal	PE (Polietilen)
Priključak	DN50/75/110, vertikalno za spajanje čeonim varanjem ili kliznom spojkom
Završni element	HL310N: 123 x 123 mm, podesiv po visini HL310N-3000: 121 x 121 mm, „Klik-Klak-Sistem“ za čvrsto držanje rešetke, podesiv po visini
Uljev	INOX - rešetka 115 x 115 mm
Zatvarač zadaha	Visina vodenog stupca u sifonu 50 mm
Standard	EN 1253, DIN 19535, 19560
Klasa nosivosti	K 3 – max. 300 kg
Preporučeno za	Podna odvodnja sa vertikalnim priključkom
Dodatna informacija	otporan na temperaturu do 85 °C
Dodatno sadržano u isporuci	Privremene građevinske zaštite

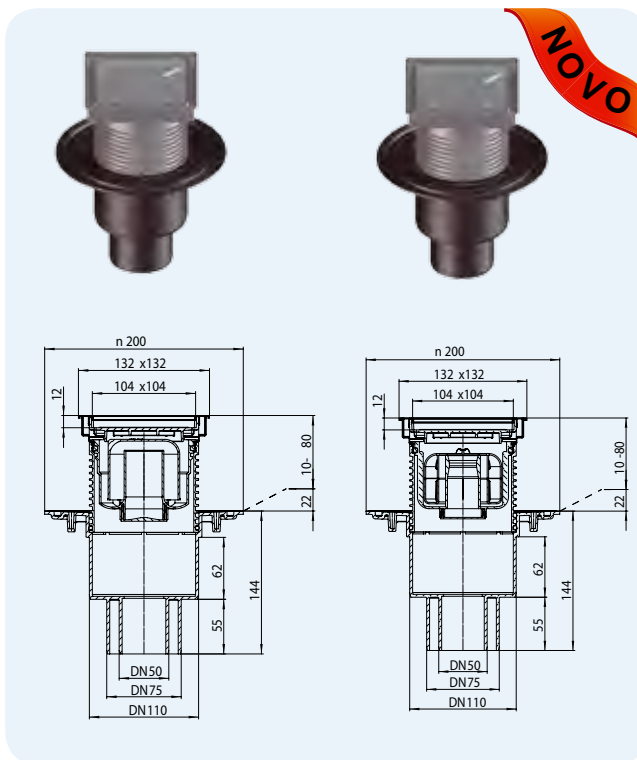


HL-br. 310N 310N-3000	Dimenzija DN50/75/110 DN50/75/110	Težina 690 g 735 g	EAN +004638 +016327	Kom./Pak. 1 1	EAN-više.
--------------------------	--------------------------------------	-----------------------	------------------------	------------------	-----------

HL310N-3020 Podni slivnik sa vidljivim dijelom za postavljanje pločice
HL310NPr-3020 kao HL310N-3020 ali sa sifonom PRIMUS

Podaci

Protok	HL310N-3020: 0,67 l/s HL310NPr-3020: 0,5 l/s
Materijal	PP, PE, ABS, INOX V4A
Priključak	DN50/75/110 vertikalno za spajanje na čeonim varenjem ili kliznim spojem
Završni element	132 x 132 mm sa po visini podesivim INOX-okvirom V4A
Uljev	voda se uljeva izmedju nosača pločice i okvira, dimenzija nosača pločice: 104 x 104 x 12 mm sa INOX-okvirom V4A
Zatvarač zadaha	HL310N-3020: visina vodenog stupa 50 mm HL310NPr-3020: PRIMUS (blokada mirisa i bez vode u sifonu)
Standard	EN 1253, Önorm B2501, DIN19535, 19560
Klasa nosivosti	K 3 - max. 300 kg
Preporučeno za	podno odvodnjavanje podoravnih tuševa, spa centri itd.
Dodatna informacija	Otporan na temperaturu do 85° C
Dodatno sadržano u isporuci	Privremena građevinska zaštita

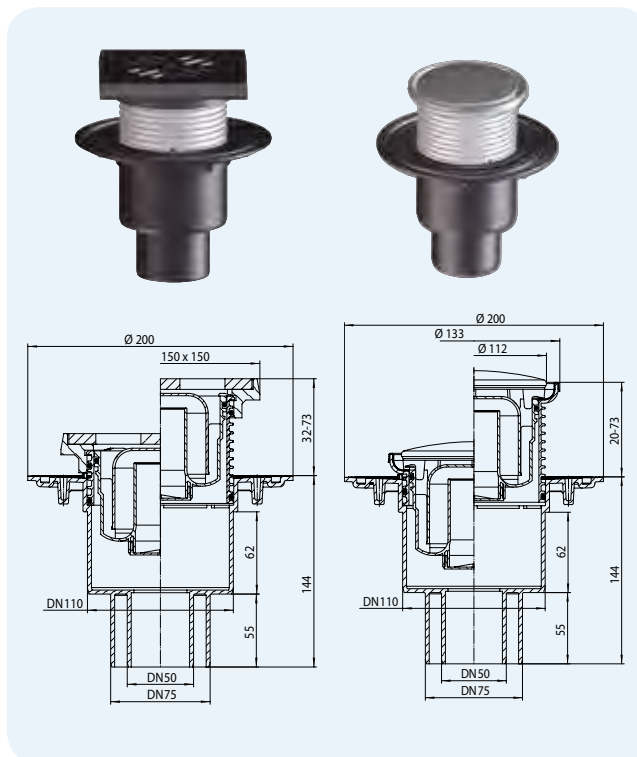


HL-br.	Dimenzija	Težina	EAN	Kom./Pak.	EAN-više.
310N-3020	DN50/75/110	740 g	+034383	1	
310NPr-3020	DN50/75/110	765 g	+034390	1	

HL310NG Podni slivnik sa lijevano željeznim okvirom i rešetkom
HL310NR Podni slivnik kao HL310NG ali sa okruglim INOX-poklopcem

Podaci

Protok	0,67 l/s
Materijal	PP, lijevanoželjezni/PP, INOX V2A
Priključak	DN50/75/110, vertikalno za spajanje čeonim varenjem ili kliznim spojem
Završni element	HL310NG: 150 x 150 mm, podesiv po visini HL310NR: Ø 133 mm, podesiv po visini
Uljev	HL310NG: 137 x 137 mm, Lijevano željezo HL310NR: Ø 112 mm, INOX
Zatvarač zadaha	Visina vodenog stupca u sifonu 50 mm
Standard	EN 1253, DIN 19535, 19560
Klasa nosivosti	HL310NG: L15 – max. 1,5 t HL310NR: K 3 – max. 300 kg
Preporučeno za	HL310NG: na primjer parkirališta, lijevani asfalt HL310NR: podoravne tuševe
Dodatna informacija	otporan na temperaturu do 85° C
Dodatno sadržano u isporuci	Građevinska zaštita

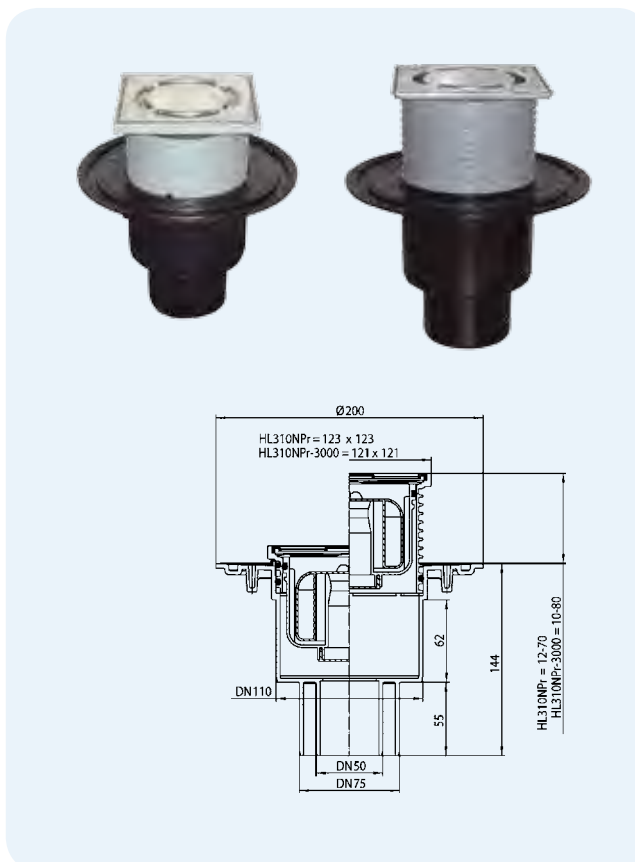


HL-br.	Dimenzija	Težina	EAN	Kom./Pak.	EAN-više.
310NG	DN50/75/110	2365 g	+004652	1	
310NR	DN50/75/110	630 g	+006038	1	

HL310NPr Podni slivnik sa zatvaračem zadaha PRIMUS
HL310NPr-3000 kao HL310NPr ali sa INOX-okvirom

Podaci

Protok	0,5 l/s
Materijal	PE (Polietilen)
Priključak	DN50/75/110, vertikalno za spajanje čeonim varanjem ili kliznom spojkom
Završni element	HL310NPr: 123 x 123 mm, podesiv po visini HL310NPr-3000: 121 x 121 mm, „Klik-Klak-Sistem“ za čvrsto držanje rešetke, podesiv po visini
Uljev	INOX - rešetka 115 x 115 mm
Zatvarač zadaha	Visina vodenog stupca 50 mm sa zatvaračem zadaha PRIMUS (blokada mirisa bez vode u sifonu)
Standard	EN 1253, ÖNorm B2501, DIN 19535, 19560
Klasa nosivosti	K 3 – max. 300 kg
Preporučeno za	Podna odvodnja sa vertikalnim priključkom
Dodatna informacija	Podna odvodnja kod neredovitog korištenja, garantira pouzdanu i sigurnu blokadu mirisa i bez vode u sifonu, tako da doljevanje vode u sifonu nije potrebno! Odporan na temperaturu do 85 °C
Dodatno sadržano u isporuci	Privremene građevinske zaštite



HL310NPr
HL310NPr-3000

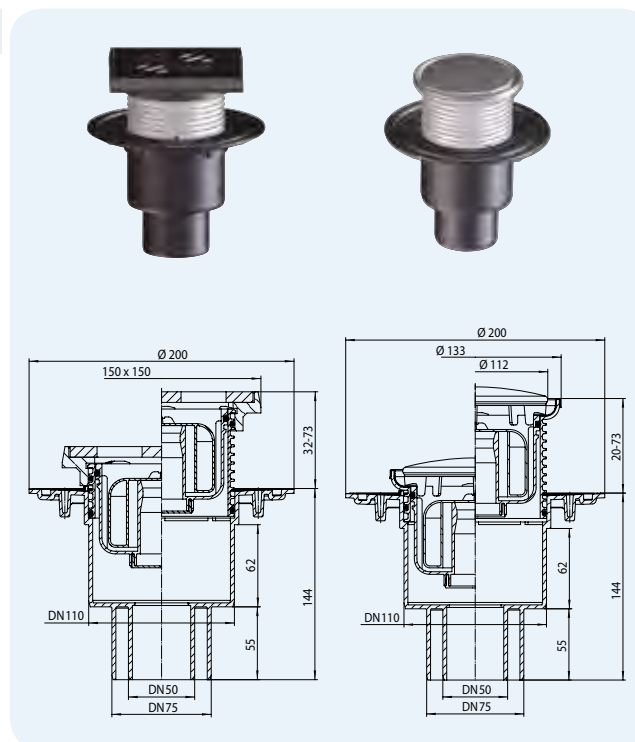


HL-br.	Dimenzija	Težina	EAN	Kom./Pak.	EAN-više.
310NPr	DN50/75/110	700 g	+004676	1	
310NPr-3000	DN50/75/110	760 g	+016440	1	

HL310NPrG Podni slivnik kao HL310NG ali sa zatvaračem zadaha PRIMUS
HL310NPrR Podni slivnik kao HL310NR ali sa zatvaračem zadaha PRIMUS

Podaci

Protok	0,5 l/s
Materijal	PP, ljevanoželjezni/PP, INOX V2A
Priključak	DN50/75/110, vertikalno za spajanje čeonim varanjem ili kliznom spojkom
Završni element	HL310NPrG: 150 x 150 mm, podesiv po visini HL310NPrR: Ø 133 mm, podesiv po visini
Uljev	HL310NPrG: 137 x 137 mm, Ljevano željezo HL310NPrR: Ø 112 mm, INOX
Zatvarač zadaha	Visina vodenog stupca u sifonu 50 mm u. PRIMUS (blokada mirisa bez vode u sifonu)
Standard	EN 1253, ÖNorm B2501, DIN 19535, 19560
Klasa nosivosti	HL310NG: L15 – max. 1,5 t HL310NR: K 3 – max. 300 kg
Preporučeno za	HL310NPrG: na primjer parkirališta, lijevani asfalt HL310NPrR: podoravne tuševe
Dodatna informacija	Podna odvodnja kod neredovitog korištenja, garantira pouzdanu i sigurnu blokadu mirisa i bez vode u sifonu, tako da doljevanje vode u sifonu nije potrebno! Odporan na temperaturu do 85 °C
Dodatno sadržano u isporuci	Građevinska zaštita



HL310NPrG
HL310NPrR

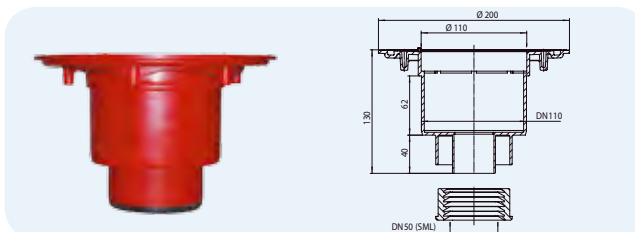


HL-br.	Dimenzija	Težina	EAN	Kom./Pak.	EAN-više.
310NPrG	DN50/75/110	2365 g	+004690	1	
310NPrR	DN50/75/110	590 g	+006052	1	

HL310NKSM/50 Tijelo podnog slivnika

Podaci

Protok	> 0,5 l/s
Materijal	PE (Polietilen)
Priključak	DN50 SML
Preporučeno za	za spajanje sa lijevano željeznim SML-cijevima DN50
Dodatna informacija	otporan na temperaturu do 85 °C
Dodatno sadržano u isporuci	Građevinska zaštita

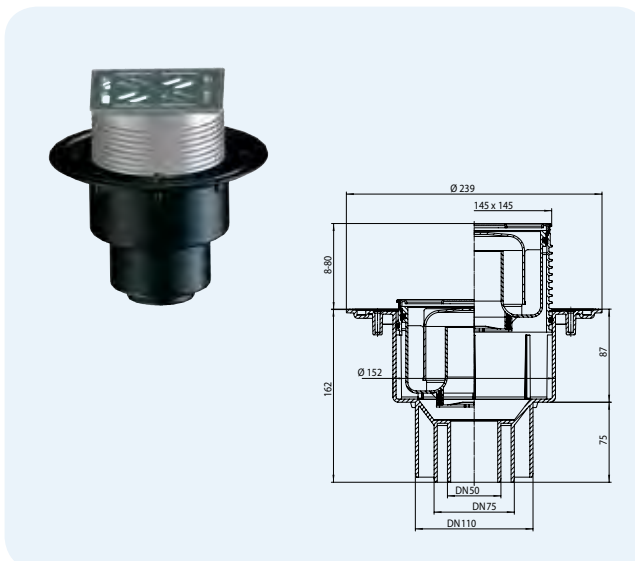


HL-br. 310NKSM/50	Dimenzija DN50 SML	Težina 320 g	EAN +022878	Kom./Pak. 1	EAN-više.
-------------------	--------------------	--------------	-------------	-------------	-----------

HL3100 Podni slivnik „60 Plus“ - sa velikim protokom

Podaci

Protok	DN50: 1,25 l/s, DN75/110: 1,4 l/s
Materijal	PE, INOX V2A
Priključak	DN50/75/110, vertikalni za spajanje čeonim varanjem ili kliznom spojkom
Završni element	Po visini podesivim INOX-okvirom V4A, 145 x 145 mm, KLIK-KLAK-Sistem™
Uljev	INOX-rešetka 138 x 138 mm V2A
Zatvarač zadaha	Visina vodenog stupca u sifonu 50 mm
Standard	EN 1253, DIN 19535, 19560
Klasa nosivosti	K 3 – max. 300 kg
Preporučeno za	Podni slivnik sa velikim protokom za tuševe velikog protoka sa „Klik-Klak-Sistem™“ za čvrsto držanje rešetke, otporan na temperaturu do 85 °C
Dodatna informacija	
Dodatno sadržano u isporuci	Privremene građevinske zaštite

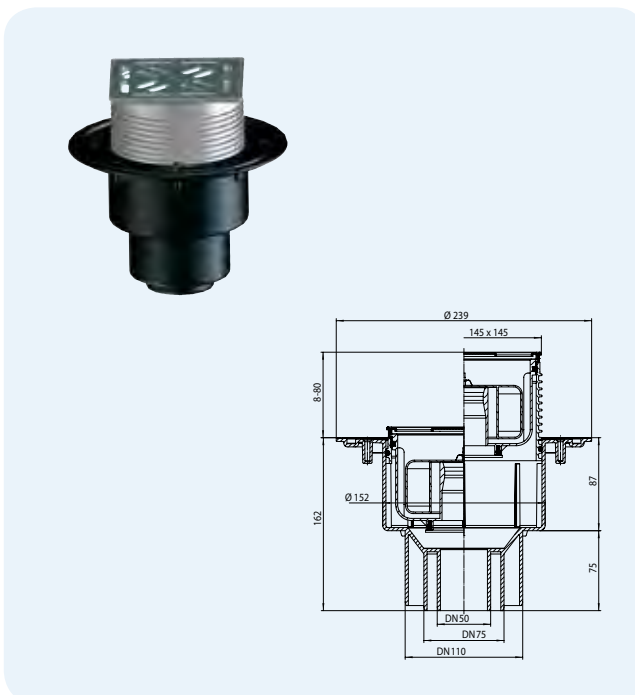


HL-br. 3100	Dimenzija DN50/75/110	Težina 1040 g	EAN +025428	Kom./Pak. 1	EAN-više.
-------------	-----------------------	---------------	-------------	-------------	-----------

HL3100Pr Podni slivnik „60 Plus“ sa velikim protokom i zatvaračem zadaha PRIMUS

Podaci

Protok	0,8 l/s
Materijal	PE, INOX V2A
Priključak	DN50/75/110, vertikalni za spajanje čeonim varanjem ili kliznom spojkom
Završni element	Po visini podesivim INOX-okvirom V4A, 145 x 145 mm, KLIK-KLAK-Sistem™
Uljev	INOX-rešetka 138 x 138 mm V2A
Zatvarač zadaha	Visina vodenog stupca u sifonu 50 mm u. PRIMUS (blokada mirisa bez vode u sifonu)
Standard	EN 1253, ÖNorm B2501, DIN 19535, 19560
Klasa nosivosti	K 3 – max. 300 kg
Preporučeno za	Podni slivnik sa velikim protokom za tuševe velikog protoka
Dodatna informacija	Podna odvodnja kod neredovitog korištenja, garantira pouzdanu i sigurnu blokadu mirisa i bez vode u sifonu, tako da doljevanje vode u sifonu nije potrebno! Otporan na temperaturu do 85 °C
Dodatno sadržano u isporuci	Privremene građevinske zaštite

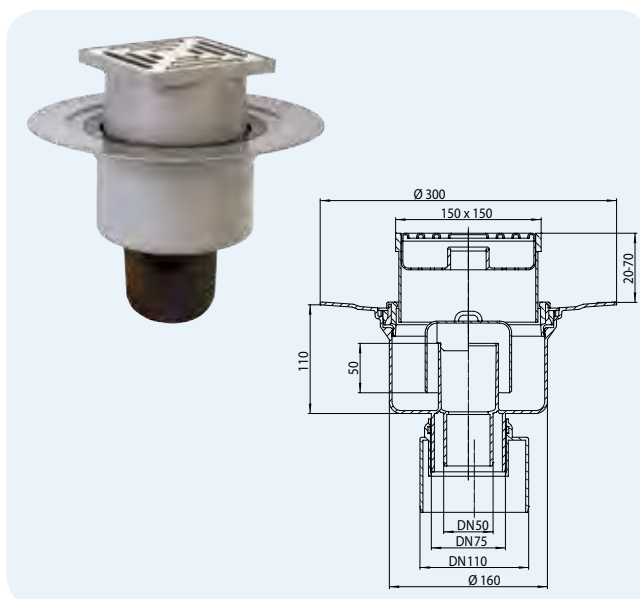


HL-br. 3100Pr	Dimenzija DN50/75/110	Težina 1079 g	EAN +025435	Kom./Pak. 1	EAN-više.
---------------	-----------------------	---------------	-------------	-------------	-----------

HL317 Vertikalni podni slivnik

Podaci

Protok	1,8 l/s
Materijal	PP, INOX V2A
Priključak	DN50/75/110, vertikalno
Završni element	147 x 147 mm, podesiv po visini
Uljev	INOX - rešetka 138 x 138 mm
Zatvarač zadaha	Visina vodenog stupca u sifonu 50 mm
Standard	EN 1253, DIN 19560
Klasa nosivosti	K 3 – max. 300 kg
Preporučeno za	Podni slivnik velikog protoka
Dodatna informacija	otporan na temperaturu do 95 °C
Dodatno sadržano u isporuci	Građevinska zaštita

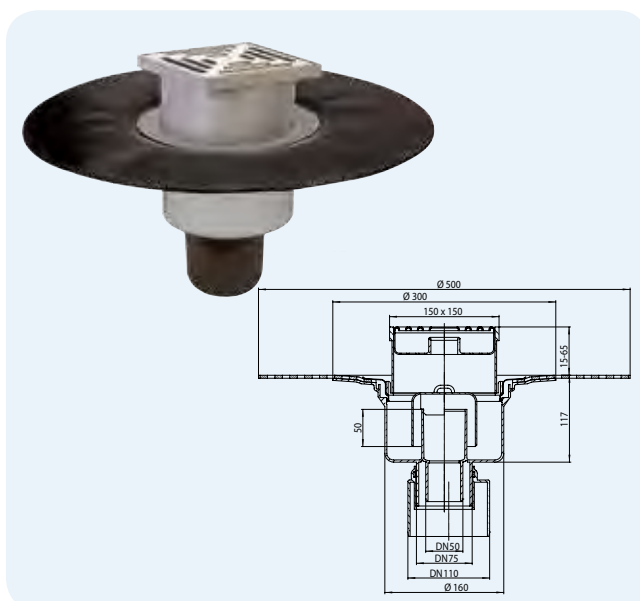


HL-br. 317	Dimenzija DN50/75/110	Težina 1200 g	EAN +703173	Kom./Pak. 1	EAN-više.
---------------	--------------------------	------------------	----------------	----------------	-----------

HL317H Vertikalni podni slivnik sa bitumenskom prirubnicom

Podaci

Protok	1,8 l/s
Materijal	PP, INOX V2A
Priključak	DN50/75/110 vertikalno
Završni element	147 x 147, podesiv po visini
Uljev	INOX - rešetka 138 x 138 mm
Zatvarač zadaha	Visina vodenog stupca u sifonu 50 mm
Standard	EN 1253, DIN 19560
Klasa nosivosti	K 3 – max. 300 kg
Preporučeno za	Podni slivnik velikog protoka
Dodatna informacija	Bitumenske hidroizolacije, otporan na temperaturu do 95 °C
Dodatno sadržano u isporuci	Građevinska zaštita

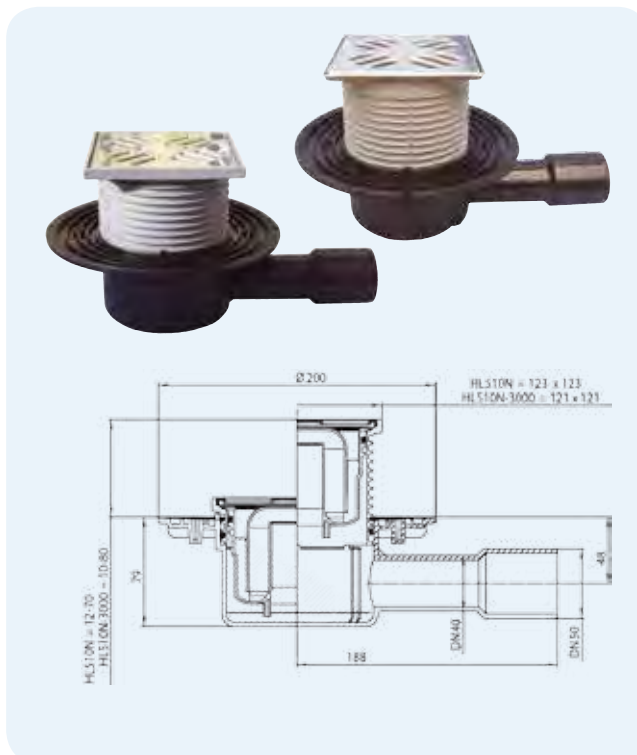


HL-br. 317H	Dimenzija DN50/75/110	Težina 1985 g	EAN +317110	Kom./Pak. 1	EAN-više.
----------------	--------------------------	------------------	----------------	----------------	-----------

HL510N Podni slivnik
HL510N-3000 Podni slivnik kao HL510N ali sa INOX-okvirom

Podaci

Protok	0,55 l/s 20mm vodenog stupa iznad rešetke 0,40 l/s 10mm vodenog stupa iznad rešetke
Materijal	PE, INOX V2A
Priključak	DN40/50, horizontalno za spajanje čeonim varanjem ili kliznom spojkom
Završni element	HL510N: 123 x 123 mm, podesiv po visini HL510N-3000: 121 x 121 mm, „Klik-Klak-Sistem“ za čvrsto držanje rešetke, podesiv po visini
Uljev	INOX - rešetka 115 x 115 mm
Zatvarač zadaha	Visina vodenog stupca u sifonu 50 mm
Standard	EN 1253, DIN 19535, 19560
Klasa nosivosti	K 3 – max. 300 kg
Preporučeno za	Podna odvodnja sa bočnim izlazom
Dodatna informacija	Zvučna zaštita sukladno ÖNorm B81152-2 se postiže pomoću zvučne izolacije HL6200. Pogledaj poglavlje „Pribor“!
Dodatno sadržano u isporuci	Privremene građevinske zaštite



HL510N **HL510N-3000**

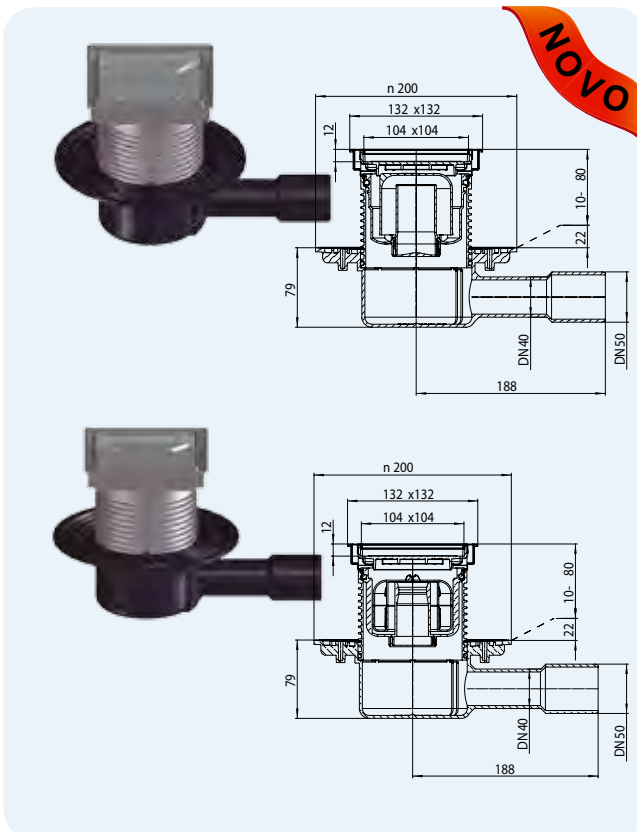


HL-br.	Dimenzija	Težina	EAN	Kom./Pak.	EAN-više.
510N	DN40/50	590 g	+051007	1	
510N-3000	DN40/50	725 g	+016686	1	

HL510N-3020 Podni slivnik sa vidljivim dijelom za postavljanje pločice
HL510NPr-3020 kao HL510N-3020 ali sa sifonom PRIMUS

Podaci

Protok	HL510N-3020: 0,5 l/s kod vodenog stupa 20mm iznad rešetke 0,45 l/s kod vodenog stupa 10mm iznad rešetke HL510NPr-3020: 0,45 l/s kod vodenog stupa 20mm iznad rešetke 0,4 l/s kod vodenog stupa 10mm iznad rešetke
Materijal	PP, PE, ABS, INOX V4A
Priključak	DN40/50 vertikalno za spajanje na čeonim varanjem ili kliznim spojem
Završni element	132 x 132 mm sa po visini podesivim INOX-okvirom V4A
Uljev	voda se uljeva između nosača pločice i okvira, dimenzija nosača pločice: 104 x 104 x 12 mm sa INOX-okvirom V4A
Zatvarač zadaha	HL510N-3020: visina vodenog stupa 50 mm HL510NPr-3020: PRIMUS (blokada mirisa i bez vode u sifonu)
Standard	EN 1253, Önorm B2501, DIN19535, 19560
Klasa nosivosti	K 3 - max. 300 kg
Preporučeno za	podno odvodnjavanje podoravnih tuševa, spa centri itd.
Dodatna informacija	Zvučna zaštita sukladno ÖNorm B81152-2 se postiže pomoću zvučne izolacije HL6200. Pogledaj poglavlje „Pribor“!
Dodatno sadržano u isporuci	Privremena građevinska zaštita



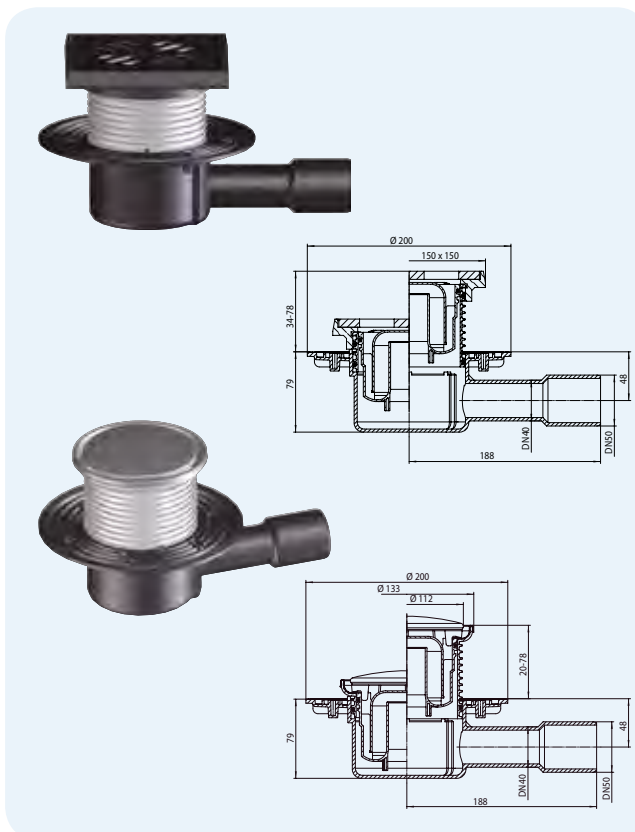
HL510N-3020 **HL510NPr-3020**



HL-br.	Dimenzija	Težina	EAN	Kom./Pak.	EAN-više.
510N-3020	DN40/50	730 g	+034406	1	
510NPr-3020	DN40/50	750 g	+034413	1	

HL510NG Podni slivnik sa lijevano željeznim okvirom i rešetkom
HL510NR Podni slivnik kao HL510NG ali sa okruglim INOX-poklopcem

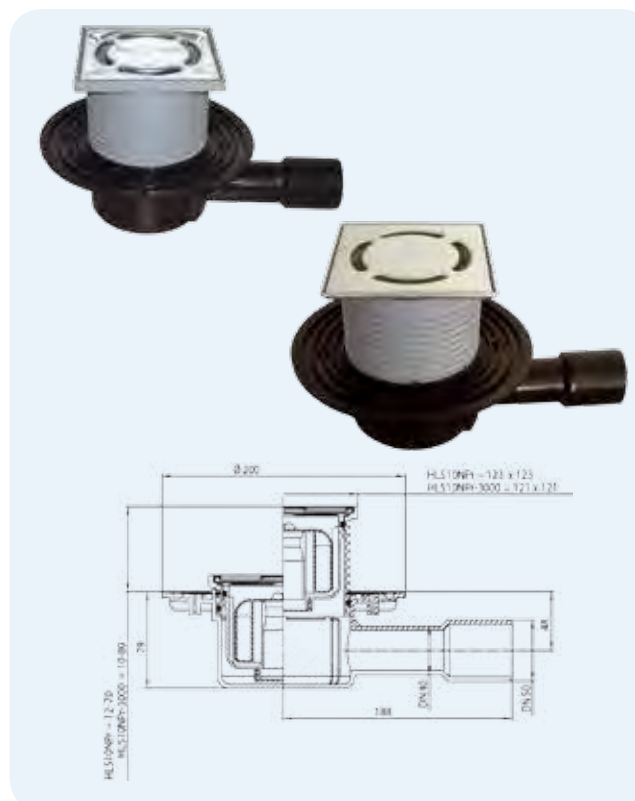
Podaci	
Protok	0,55 l/s
Materijal	PE, lijevanoželjezni/PP, INOX V2A
Priključak	DN40/50, horizontalno za spajanje čeonim varenjem ili kliznom spojkom
Završni element	HL510NG: 150 x 150 mm, podesiv po visini HL510NR: Ø 133 mm, podesiv po visini
Uljev	HL510NG: 137 x 137 mm, Lijevano željezo HL510NR: Ø 112 mm INOX
Zatvarač zadaha	Visina vodenog stupca u sifonu 50 mm
Standard	EN 1253, DIN 19535, 19560
Klasa nosivosti	HL510NG: L15 – max. 1,5 t HL510NR: K 3 – max. 300 kg
Preporučeno za	HL510NG: na primjer parkirališta, lijevani asfalt HL510NR: podoravne tuševe
Dodatna informacija	otporan na temperaturu do 85 °C
Dodatno sadržano u isporuci	Građevinska zaštita



HL-br.	Dimenzija	Težina	EAN	Kom./Pak.	EAN-više.
510NG	DN40/50	2265 g	+001965	1	
510NR	DN40/50	590 g	+006076	1	

HL510NPr Podni slivnik sa zatvaračem zadaha PRIMUS
HL510NPr-3000 Podni slivnik kao HL510NPr ali sa INOX-okvirom

Podaci	
Protok	0,5 l/s kod vodenog stupa 20 mm iznad rešetke 0,35 l/s kod vodenog stupa 10 mm iznad rešetke
Materijal	PE, INOX V2A
Priključak	DN40/50, horizontalno za spajanje čeonim varenjem ili kliznom spojkom
Završni element	HL510NPr: 123 x 123 mm, podesiv po visini HL510NPr-3000: 121 x 121 mm, „Klik-Klak-Sistem“ za čvrsto držanje rešetke, podesiv po visini
Uljev	INOX - rešetka 115 x 115 mm
Zatvarač zadaha	Visina vodenog stupca 50 mm sa zatvaračem zadaha PRIMUS (blokada mirisa bez vode u sifonu)
Standard	EN 1253, ÖNorm B2501, DIN 19535, 19560
Klasa nosivosti	K 3 – max. 300 kg
Preporučeno za	Podna odvodnja sa bočnim izlazom
Dodatna informacija	Podna odvodnja kod neredovitog korištenja, garantira pouzdanu i sigurnu blokadu mirisa i bez vode u sifonu nije potrebno! Zvučna zaštita sukladno ÖNorm B81152-2 se postiže pomoću zvučne izolacije HL6200. Pogledaj poglavlje „Pribor“!
Dodatno sadržano u isporuci	Privremene građevinske zaštite



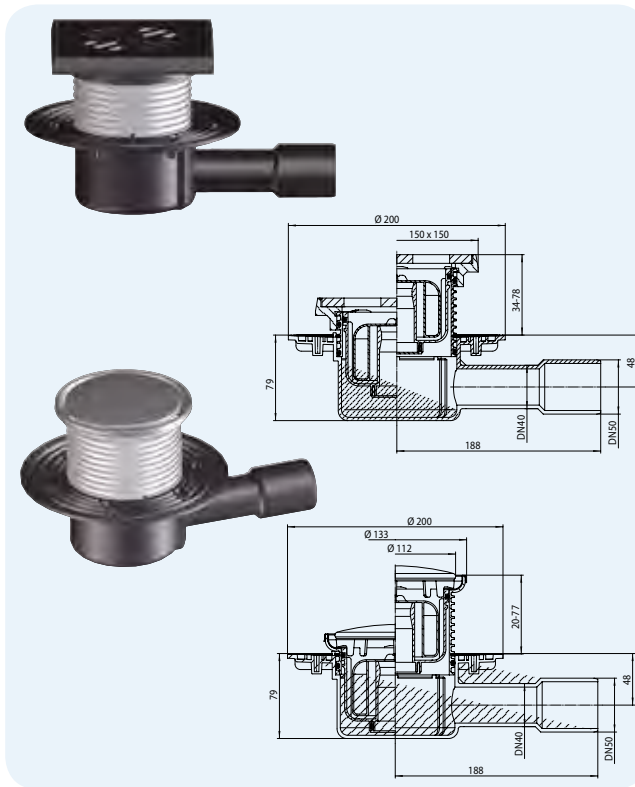
HL-br.	Dimenzija	Težina	EAN	Kom./Pak.	EAN-više.
510NPr	DN40/50	690 g	+004737	1	
510NPr-3000	DN40/50	744 g	+016563	1	

HL510NPrG Podni slivnik kao HL510NPr sa lijevano željeznim okvirom i rešetkom

HL510NPrR Podni slivnik kao HL510NPrG ali sa okruglim INOX-poklopcem

Podaci

Protok	0,5 l/s
Materijal	PE, ljevanoželjezni/PP, INOX V2A
Priključak	DN40/50, horizontalno za spajanje čeonim varenjem ili kliznom spojkom
Završni element	HL510NPrG: 150 x 150 mm, podesiv po visini HL510NPrR: Ø 133 mm, podesiv po visini
Uljev	HL510NPrG: 137 x 137 mm, podesiv po visini HL510NPrR: Ø 112 mm, podesiv po visini
Zatvarač zadaha	Visina vodenog stupca u sifonu 50 mm u. PRIMUS (blokada mirisa bez vode u sifonu)
Standard	EN 1253, ÖNorm B2501, DIN 19535, 19560
Klasa nosivosti	HL510NPrG: L15 – max. 1,5 t HL510NPrR: K 3 – max. 300 kg
Preporučeno za	HL510NPrG: na primjer parkirališta, lijevani asfalt HL510NPrR: podoravne tuševe
Dodatna informacija	Podna odvodnja kod neredovitog korištenja, garantira pouzdanu i sigurnu blokadu mirisa i bez vode u sifonu, tako da doljevanje vode u sifonu nije potrebno! Zvučna zaštita sukladno ÖNorm B81152-2 se postiže pomoću zvučne izolacije HL6200. Pogledaj poglavlje „Pribor“!



HL510NPrG

HL510NPrR



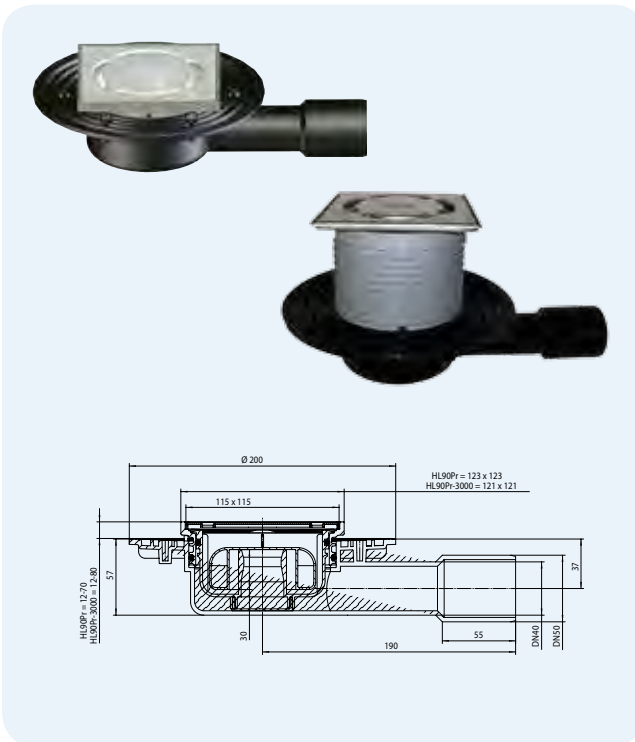
Dodatno sadržano u isporuci	Gradevinska zaštita	HL-br. 510NPrG 510NPrR	Dimenzija DN40/50 DN40/50	Težina 2440 g 690 g	EAN +004713 +006113	Kom./Pak. 1 1	EAN-više.
-----------------------------	---------------------	------------------------------	---------------------------------	---------------------------	---------------------------	---------------------	-----------

HL90Pr Pлитki podni slivnik sa zatvaračem zadaha PRIMUS

HL90Pr-3000 kao HL90Pr ali sa INOX-ovirom, KLIK-KLAK-Sistem

Podaci

Protok	0,43 l/s
Materijal	PE, INOX V2A
Priključak	DN40/50, horizontalno za spajanje čeonim varenjem ili kliznom spojkom
Završni element	HL90Pr: 123 x 123 mm, podesiv po visini HL90Pr-3000: 121 x 121 mm, „Klik-Klak-Sistem“ za čvrsto držanje rešetke, podesiv po visini
Uljev	INOX - rešetka 115 x 115 mm
Zatvarač zadaha	Visina vodenog stupca 50 mm sa zatvaračem zadaha PRIMUS (blokada mirisa bez vode u sifonu)
Standard	ÖNorm B2501, DIN 19535, 19560
Klasa nosivosti	K 3 – max. 300 kg
Preporučeno za	Struktura podne konstrukcije < 100 mm
Dodatna informacija	Podna odvodnja kod neredovitog korištenja, garantira pouzdanu i sigurnu blokadu mirisa i bez vode u sifonu, tako da doljevanje vode u sifonu nije potrebno! Zvučna zaštita sukladno ÖNorm B81152-2 se postiže pomoću zvučne izolacije HL6200. Pogledaj poglavlje „Pribor“!



HL90Pr

HL90Pr-3000

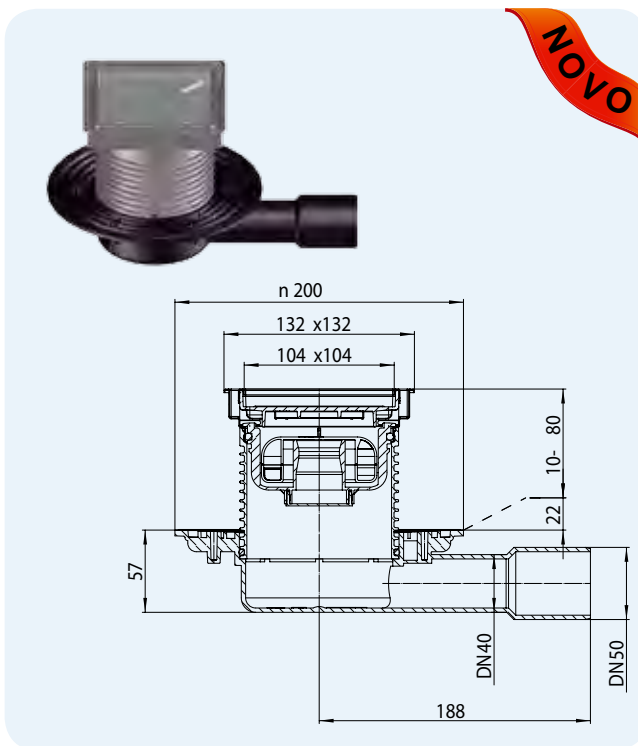


Dodatno sadržano u isporuci	Privremene gradevinske zaštite	HL-br. 90Pr 90Pr-3000	Dimenzija DN40/50 DN40/50	Težina 510 g 564 g	EAN +028214 +028535	Kom./Pak. 1 1	EAN-više.
-----------------------------	--------------------------------	-----------------------------	---------------------------------	--------------------------	---------------------------	---------------------	-----------

HL90Pr-3020 Podni slivnik kao HL90Pr ali sa nastavim INOX-okvirom sa umetkom za pločice

Podaci

Protok	0,43 l/s kod vodenog stupa 20 mm iznad rešetke 0,4 l/s kod vodenog stupa 10 mm iznad rešetke
Materijal	PP, PE, ABS, INOX V4A
Priključak	DN40/50
Završni element	132 x 132 mm sa po visini podesivim INOX-okvirom V4A
Uljev	voda se uljeva između nosača pločice i okvira, dimenzija nosača pločice: 104 x 104 x 12 mm sa INOX-okvirom V4A
Zatvarač zadaha	Visina vodenog stupa 30 mm i PRIMUS (blokada mirisa i bez vode u sifonu)
Standard	Önorm B2501, DIN19535, 19560
Klasa nosivosti	K 3 - max. 300 kg
Preporučeno za	visine podne konstrukcije manje od 100 mm, podno odvodnjavanje podoravnih tuševa, spa centri itd.
Dodatna informacija	Zvučna zaštita sukladno ÖNorm B81152-2 se postiže pomoću zvučne izolacije HL6200. Pogledaj poglavlje „Pribor“!



Dodatno sadržano u isporuci	Privremena građevinska zaštita
-----------------------------	--------------------------------

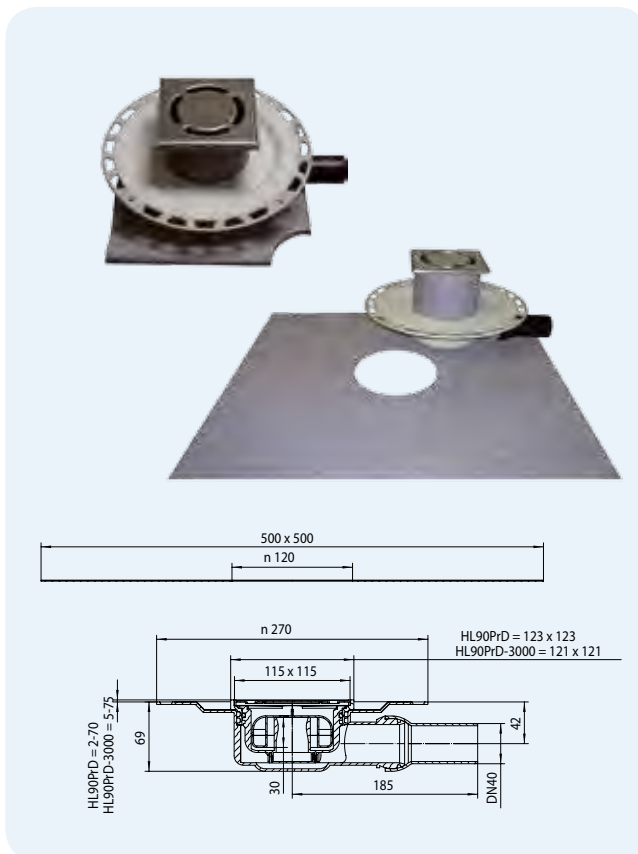
HL-br. HL90Pr-3020	Dimenzija DN40/50	Težina 570 g	EAN +034321	Kom./Pak. 1	EAN-više.
--------------------	-------------------	--------------	-------------	-------------	-----------

HL90PrD Podni slivnik sa geotekstilnom površinom prilubnice

HL90PrD-3000 Podni slivnik kao HL90PrD ali sa INOX-okvirom

Podaci

Protok	0,40 l/s
Materijal	PE, INOX V2A
Priključak	DN40, horizontalno za spajanje čeonim varenjem ili kliznom spojkom
Završni element	HL90PrD: 123 x 123 mm, podesiv po visini HL90PrD-3000: 121 x 121 mm, „Klik-Klak-Sistem“ za čvrsto držanje rešetke, podesiv po visini
Uljev	INOX - rešetka 115 x 115 mm
Zatvarač zadaha	Visina vodenog stupca 50 mm sa zatvaračem zadaha PRIMUS (blokada mirisa bez vode u sifonu)
Standard	ÖNorm B2501, DIN 19535, 19560
Klasa nosivosti	K 3 – max. 300 kg
Preporučeno za	Struktura podne konstrukcijeten < 100 mm
Dodatna informacija	Podna odvodnja kod neredovitog korištenja, garantira pouzdanu i sigurnu blokadu mirisa i bez vode u sifonu, tako da doljevanje vode u sifonu nije potrebno! Zvučna zaštita sukladno ÖNorm B81152-2 se postiže pomoću zvučne izolacije HL6200. Pogledaj poglavlje „Pribor“!



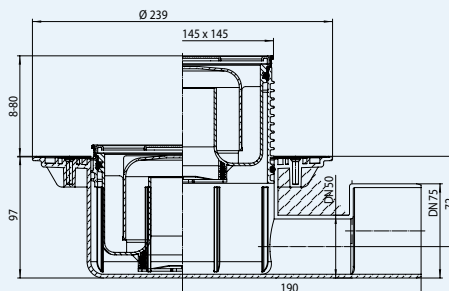
Dodatno sadržano u isporuci	Privremene građevinske zaštite
-----------------------------	--------------------------------

HL-br. 90PrD	Dimenzija DN40	Težina 812 g	EAN +029471	Kom./Pak. 1	EAN-više.
90PrD-3000	DN40	855 g	+029518	1	

HL5100 Podni slivnik „60 Plus“ sa velikim protokom

Podaci

Protok	1,0 l/s
Materijal	PE, INOX V2A
Priključak	DN50/75, horizontalno za spajanje čeonim varenjem ili kliznom spojkom
Završni element	INOX-okvir V4A 145 x 145 mm „KLIK-KLAK-Sistem“, po visini podesiv
Uljev	INOX-rešetka V2A 138 x 138 mm
Zatvarač zadaha	Visina vodenog stupca u sifonu 50 mm
Standard	EN 1253, DIN 19535, 19560
Klasa nosivosti	K 3 – max. 300 kg
Preporučeno za	Podni slivnik sa velikim protokom za tuševe velikog protoka
Dodatna informacija	sa INOX-okvirom, Zvučna zaštita sukladno ÖNorm B81152-2 se postiže pomoću zvučne izolacije HL6200. Pogledaj poglavlje „Pribor“!
Dodatno sadržano u isporuci	Privremene građevinske zaštite



HL3910.1



HL03910.1E



HL03900.0E



HL05100.7E



HL03910.2E



HL01093D



HL03100.0E



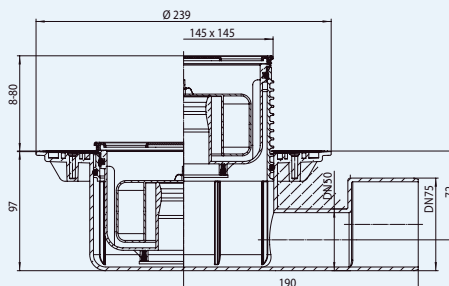
HL5100K

HL-br. 5100	Dimenzija DN50/75	Težina 1025 g	EAN +025442	Kom./Pak. 1	EAN-više.
----------------	----------------------	------------------	----------------	----------------	-----------

HL5100Pr Podni slivnik „60 Plus“ sa velikim protokom i zatvaračem zadaha PRIMUS

Podaci

Protok	0,8 l/s
Materijal	PE, INOX V2A
Priključak	DN50/75, horizontalno za spajanje čeonim varenjem ili kliznom spojkom
Završni element	INOX-okvir V4A 145 x 145 mm „KLIK-KLAK-Sistem“, po visini podesiv
Uljev	INOX-rešetka V2A 138 x 138 mm
Zatvarač zadaha	Visina vodenog stupca 50 mm sa zatvaračem zadaha PRIMUS (blokada mirisa bez vode u sifonu)
Standard	EN 1253, ÖNorm B2501, DIN 19535, 19560
Klasa nosivosti	K 3 – max. 300 kg
Preporučeno za	Podni slivnik sa velikim protokom za tuševe velikog protoka
Dodatna informacija	sa INOX-okvirom, Podna odvodnja kod neredovitog korištenja, garantira pouzdanu i sigurnu blokadu mirisa i bez vode u sifonu, tako da doljevanje vode u sifonu nije potrebno! Zvučna zaštita sukladno ÖNorm B81152-2 se postiže pomoću zvučne izolacije HL6200. Pogledaj poglavlje „Pribor“!
Dodatno sadržano u isporuci	Privremene građevinske zaštite



HL3910Pr



HL03910.1E



HL03900.0E



HL2100



HL03910.2E



HL01093D



HL03100.0E



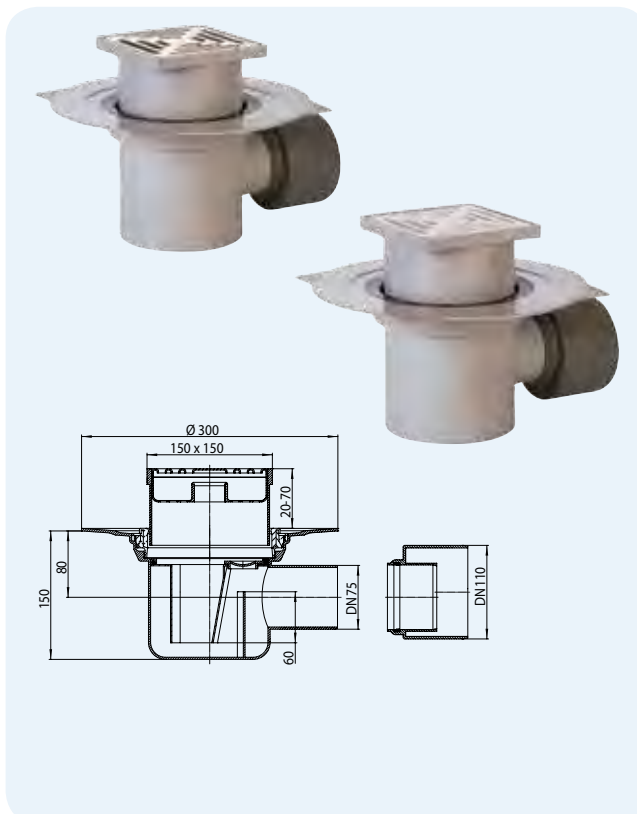
HL5100K

HL-br. 5100Pr	Dimenzija DN50/75	Težina 1069 g	EAN +025459	Kom./Pak. 1	EAN-više.
------------------	----------------------	------------------	----------------	----------------	-----------

HL72.1N Podni slivnik
HL72.1 Podni slivnik sa plastičnom uljevnom rešetkom

Podaci

Protok	1,5 l/s
Materijal	PP, INOX V2A
Priključak	DN75/110
Završni element	147 x 147 mm, podesiv po visini
Uljev	HL72.1: plastičnom uljevnom rešetkom 138 x 138 mm, HL72.1N: Uljevna rešetka 138 x 138 mm
Zatvarač zadaha	Visina vodenog stupca u sifonu 60 mm
Standard	EN 1253, DIN 19560
Klasa nosivosti	K 3 – max. 300 kg
Preporučeno za	Podni slivnik sa velikim protokom za tuševe velikog protoka
Dodatna informacija	otporan na temperaturu do 95 °C
Dodatno sadržano u isporuci	Građevinska zaštita i pjeskolov

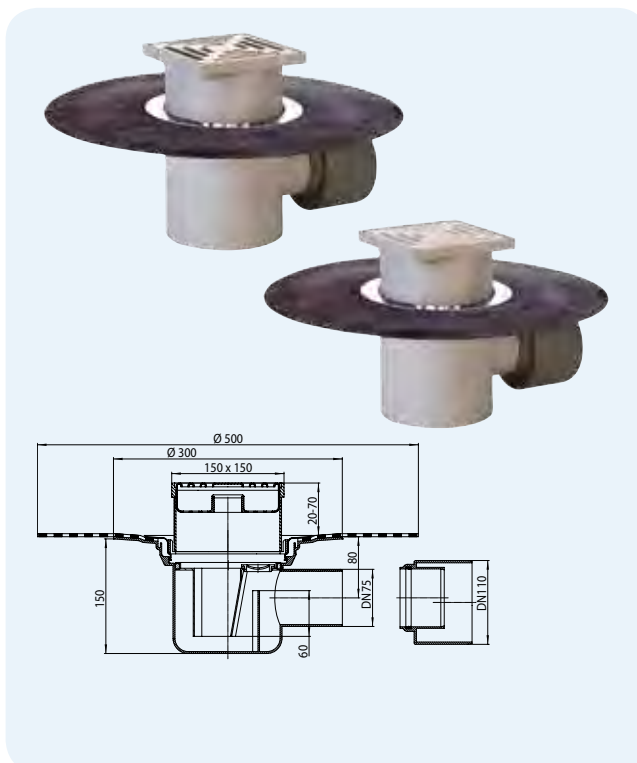


HL-br.	Dimenzija	Težina	EAN	Kom./Pak.	EAN-više.
72.1N	DN75/100	1330 g	+107216	1	
72.1	DN75/100	1330 g	+710720	1	

HL72.1HN Podni slivnik sa bitumenskom prirubnicom
HL72.1H Podni slivnik sa bitumenskom prirubnicom i plastičnom uljevnom rešetkom

Podaci

Protok	1,5 l/s
Materijal	PP, INOX V2A
Priključak	DN75/110
Završni element	147 x 147 mm, podesiv po visini
Uljev	HL72.1H: plastičnom uljevnom rešetkom 138 x 138 mm, HL72.1HN: Uljevna rešetka 138 x 138 mm
Zatvarač zadaha	Visina vodenog stupca u sifonu 60 mm
Standard	EN 1253, DIN 19560
Klasa nosivosti	K 3 – max. 300 kg
Preporučeno za	Podni slivnik sa velikim protokom za tuševe velikog protoka
Dodatna informacija	otporan na temperaturu do 95 °C
Dodatno sadržano u isporuci	Građevinska zaštita i pjeskolov



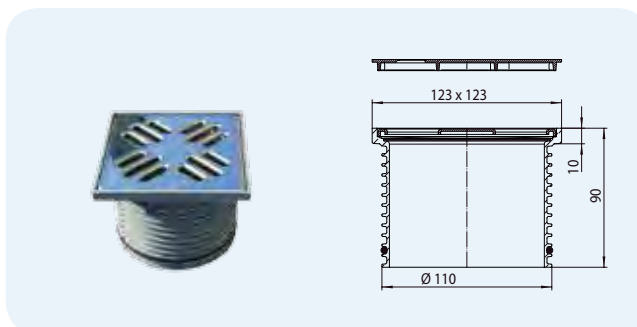
HL-br.	Dimenzija	Težina	EAN	Kom./Pak.	EAN-više.
72.1HN	DN75/100	2200 g	+072118	1	
72.1H	DN75/100	2086 g	+997213	1	

HL® Podni slivnici – Pribor – Podaci

HL37N Standardni uljevni nastavak

Podaci

Materijal	PP, INOX V2A
Završni element	PP (Polipropilen)-Okvir 123 x 123 mm, Završni element podesiv po visini
Uljev	INOX - rešetka 115 x 115 mm
Klasa nosivosti	K 3 – max. 300 kg
Preporučeno za	Seriya slivnika HL70, HL80, HL300, HL304, HL310N, HL510N, HL90
Dodatno sadržano u isporuci	Građevinska zaštita



HL-br.	Dimenzija	Težina	EAN	Kom./Pak.	EAN-više.
37N	Ø 110 mm / 123 x 123 mm	350 g	+015221	1	

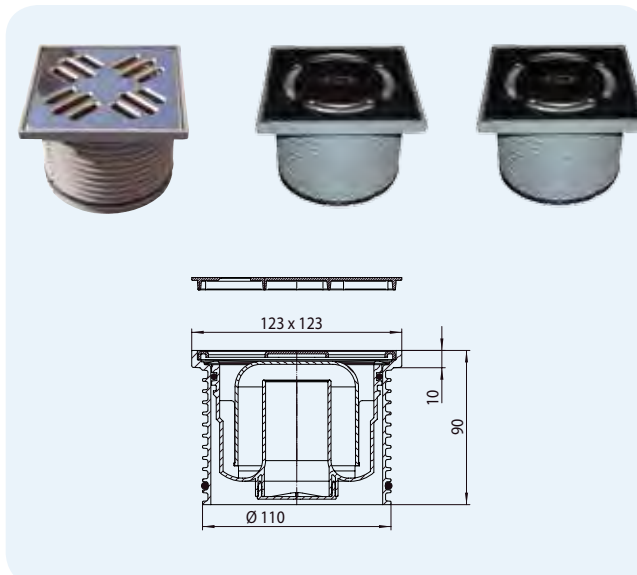
HL37N.1 Uljevni nastavak sa mokrim zatvaračem zadaha

HL37NPr Uljevni nastavak sa zatvaračem zadaha PRIMUS

HL37FPr Uljevni nastavak sa plitkim zatvaračem zadaha PRIMUS

Podaci

Materijal	PP, INOX V2A
Završni element	PP (Polipropilen)-Okvir 123 x 123 mm, Završni element podesiv po visini
Uljev	INOX - rešetka 115 x 115 mm
Zatvarač zadaha	HL37N.1: Standardni mokri sifon HL37NPr: PRIMUS Zatvarač zadaha HL37FPr: Plitki zatvarač zadaha PRIMUS
Klasa nosivosti	K 3 – max. 300 kg
Preporučeno za	Seriya slivnika HL310N i HL510N
Dodatno sadržano u isporuci	Građevinska zaštita



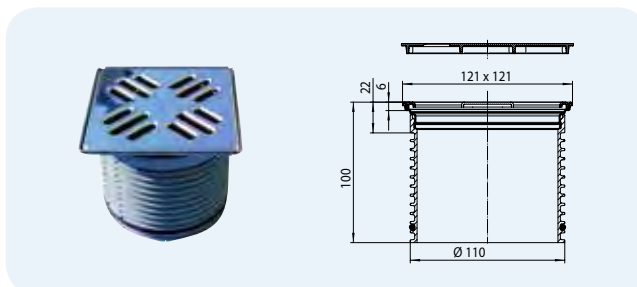
HL-br.	Dimenzija	Težina	EAN	Kom./Pak.	EAN-više.
37N.1	Ø 110 mm / 123 x 123 mm	380 g	+015245	1	
37NPr	Ø 110 mm / 123 x 123 mm	405 g	+015269	1	
37FPr	Ø 110 mm / 123 x 123 mm	380 g	+028450	1	

HL3000 Uljevni nastavak „KLIK-KLAK“ sa INOX-okvirom

HL3011 Uljevni nastavak „KLIK-KLAK“ sa INOX-okvirom, pričvršćen vijcima

Podaci

Materijal	PP, INOX V2A
Završni element	INOX-okvirom 121 x 121 mm, Završni element podesiv po visini
Uljev	INOX - rešetka 115 x 115 mm
Klasa nosivosti	K 3 – max. 300 kg
Preporučeno za	Seriya slivnika HL70, HL80, HL300, HL304, HL310N, HL510N, HL90
Dodatno sadržano u isporuci	Građevinska zaštita

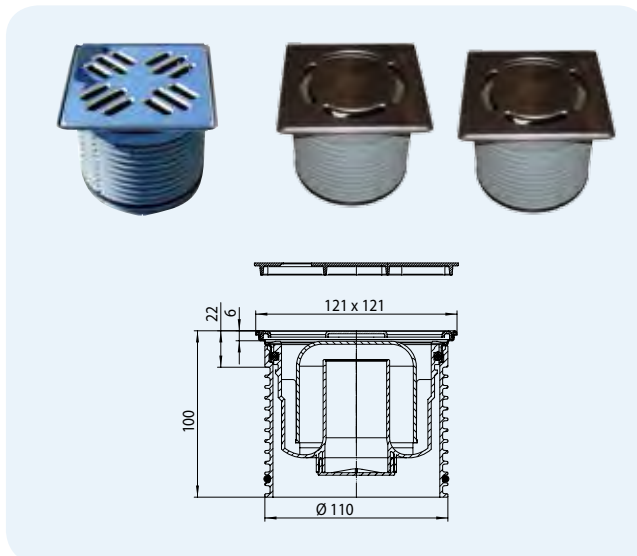


HL-br.	Dimenzija	Težina	EAN	Kom./Pak.	EAN-više.
3000	Ø 110 mm / 121 x 121 mm	340 g	+015313	1	
3011	Ø 110 mm / 121 x 121 mm	340 g	+032624	1	

- HL3000.1** Uljevni nastavak „KLIK-KLAK“ sa zatvaračem zadaha
- HL3000Pr** Uljevni nastavak „KLIK-KLAK“ sa zatvaračem zadaha PRIMUS
- HL3000FP** Uljevni nastavak „KLIK-KLAK“ sa plitkim zatvaračem zadaha PRIMUS

Podaci

Materijal	PP, INOX V2A
Završni element	INOX-okvirom 121 x 121 mm, Završni element podesiv po visini
Uljev	INOX - rešetka 115 x 115 mm
Zatvarač zadaha	HL3000.1: Standardni mokri sifon HL3000Pr: Zatvarač zadaha PRIMUS HL3000FP: Plitki zatvarač zadaha PRIMUS
Klasa nosivosti	K 3 – max. 300 kg
Preporučeno za	Seriya slivnika HL310N i HL510N
Dodatno sadržano u isporuci	Građevinska zaštita



**HL3000.1 HL3000FP
HL3000Pr**



HL3200



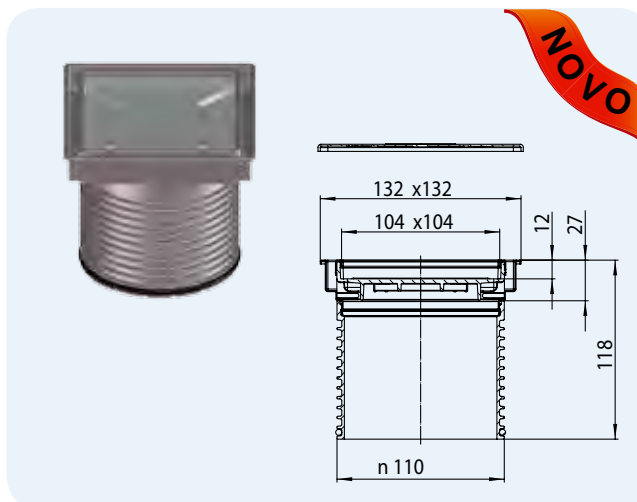
HL-br.	Dimenzija	Težina	EAN	Kom./Pak.	EAN-više.
3000.1	Ø 110 mm / 121 x 121 mm	425 g	+015337	1	
3000Pr	Ø 110 mm / 121 x 121 mm	450 g	+015351	1	
3000FP	Ø 110 mm / 121 x 121 mm	426 g	+028542	1	

HL3020 Uljevni nastavak za postavljanje pločice

Podaci

Materijal	PP
Završni element	132 x 132 mm sa po visini podesivim INOX-okvirom V4A
Uljev	voda se uljeva izmedju nosača pločice i okvira, dimenzija nosača pločice: 104 x 104 x 12 mm sa INOX-okvirom V4A
Klasa nosivosti	K 3 - max. 300 kg
Preporučeno za	podno odvodnjavanje podoravnih tuševa, spa centri itd.
Dodatno sadržano u isporuci	Privremena građevinska zaštita

Za odljevna kućišta sa visokom građevinskom zaštitom: HL70K-3020, HL80K-3020, HL90K-3020, HL300K-3020, HL304K-3020, HL310NK-3020, HL510NK-3020

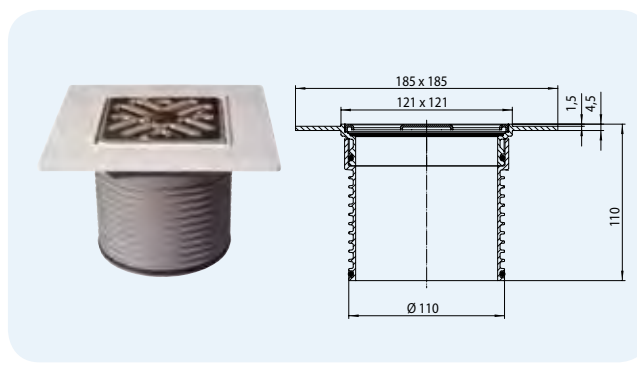


HL-br.	Dimenzija	Težina	EAN	Kom./Pak.	EAN-više.
HL3020	Ø 110 mm / 132 x 132 mm	350 g	+034253	1	

HL37NP Uljevni nastavak sa PVC-prirubnicom

Podaci

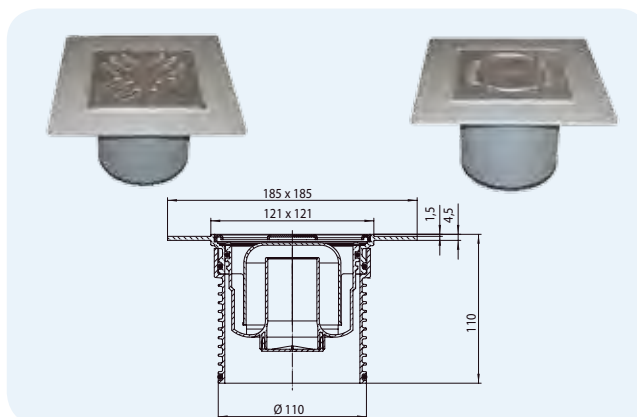
Materijal	PP/PVC, INOX V2A
Završni element	PVC-Okvir 185 x 185 mm / 121 x 121 mm, Završni element podesiv po visini
Uljev	INOX - rešetka 115 x 115 mm
Klasa nosivosti	K 3 – max. 300 kg
Preporučeno za	Podne PVC-obloge, za direktno ljepljenje PVC-a na prirubnicu slivnika serije HL70, HL80, HL90, HL300, HL304, HL310N, HL510N



HL-br.	Dimenzija	Težina	EAN	Kom./Pak.	EAN-više.
HL37NP	Ø 110 mm / 121 x 121 mm	340 g	+022762	1	

HL37NP.1 Uljevni nastavak sa PVC-prirubnicom i zatvaračem zadaha
HL37NPPr Uljevni nastavak sa PVC-prirubnicom i zatvaračem zadaha PRIMUS

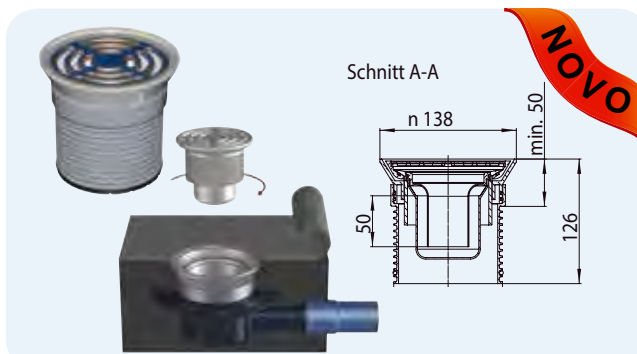
Podaci	
Materijal	PP/PVC, INOX V2A
Završni element	PVC-Okvir 185 x 185 mm / 121 x 121 mm, Završni element podesiv po visini
Uljev	INOX - rešetka 115 x 115 mm
Zatvarač zadaha	HL37NP.1: Standardni mokri sifon HL37NPPr: Zatvarač zadaha PRIMUS
Klasa nosivosti	K 3 – max. 300 kg
Preporučeno za	Podne PVC-obloge, za direktno ljepljenje PVC-a na prirubnicu slivnika serije HL70, HL80, HL90, HL300, HL304, HL310N, HL510N



HL-br.	Dimenzija	Težina	EAN	Kom./Pak.	EAN-više.
37NP.1	Ø 110 mm / 121 x 121 mm	342 g	+022805	1	
37NPPr	Ø 110 mm / 121 x 121 mm	342 g	+022830	1	

HL38P Uljevni nastavak za stezno spajanje podnih PVC ili sličnih obloga

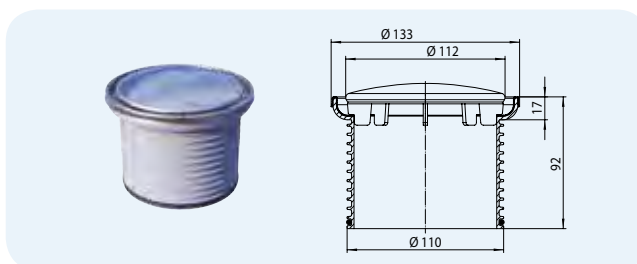
Podaci	
Materijal	PP/ABS/INOX V2A
Završni element	PP(Polipropilen)-okvir Ø 138,5 mm
Uljev	INOX-rešetka Ø 115 mm, INOX V2A
Zatvarač zadaha	Standardni mokri sifon, vodeni stup: 50 mm
Klasa nosivosti	K 3 – max. 300 kg
Preporučeno za	stezno spajanje podnih obloga od npr PVC-a debljine 1-4 mm, za slivnike serije HL70, HL80, HL300, HL304, HL310N, HL510N



HL-br.	Dimenzija	Težina	EAN	Kom./Pak.	EAN-više.
38P	Ø 110 mm / Ø 115 mm	650 g	+036097	1	

HL38N Okrugli uljevni nastavak

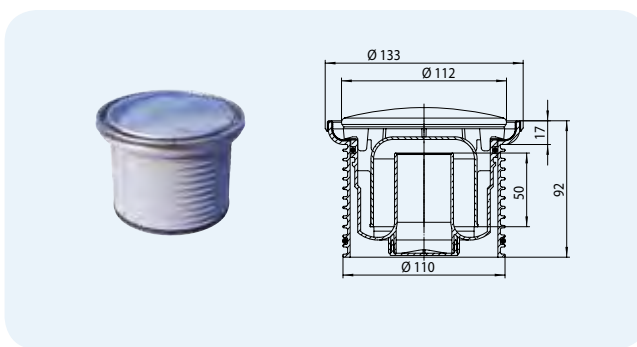
Podaci	
Materijal	PP/PVC, INOX V2A
Završni element	INOX-okvirom Ø 133 mm, Završni element podesiv po visini
Uljev	Uljevni INOX-poklopac Ø 112 mm
Klasa nosivosti	K 3 – max. 300 kg
Preporučeno za	podoravne popločene tuševe, za wellness i spa centre, za slivnike serije HL70, HL80, HL90, HL300, HL304,



HL-br.	Dimenzija	Težina	EAN	Kom./Pak.	EAN-više.
38N	Ø 110 mm / Ø 133 mm	160 g	+004362	1	

HL38N.1 Okrugli uljevni nastavak sa mokrim zatvaračem zadaha
HL38NPr Okrugli uljevni nastavak sa zatvaračem zadaha PRIMUS

Podaci	
Materijal	PP/PVC, INOX V2A
Završni element	INOX-okvirom Ø 133 mm, Završni element podesiv po visini
Uljev	Uljevni INOX-poklopac Ø 112 mm
Zatvarač zadaha	HL38N.1: Standardni mokri sifon HL38NPr: PRIMUS Zatvarač zadaha
Klasa nosivosti	K 3 – max. 300 kg
Preporučeno za	podoravne popločene tuševe, za wellness i spa centre, za slivnike serije HL310N i HL510N

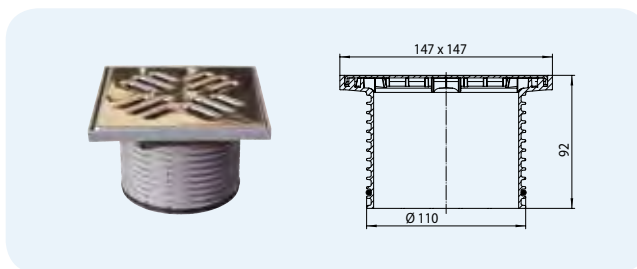


HL-br.	Dimenzija	Težina	EAN	Kom./Pak.	EAN-više.
38N.1	Ø 110 mm / Ø 133 mm	435 g	+015498	1	
38NPr	Ø 110 mm / Ø 133 mm	465 g	+005994	1	

HL39 Uljevni nastavak 147 x 147 mm

Podaci

Materijal	PP/PVC, INOX V2A
Završni element	PP (Polipropilen)-Okvir 147 x 147 mm, Završni element podesiv po visini
Uljev	INOX - rešetka 140 x 140 mm
Klasa nosivosti	K 3 – max. 300 kg
Preporučeno za	Serija slivnika HL70, HL80, HL300, HL304, HL310N, HL510N, HL90

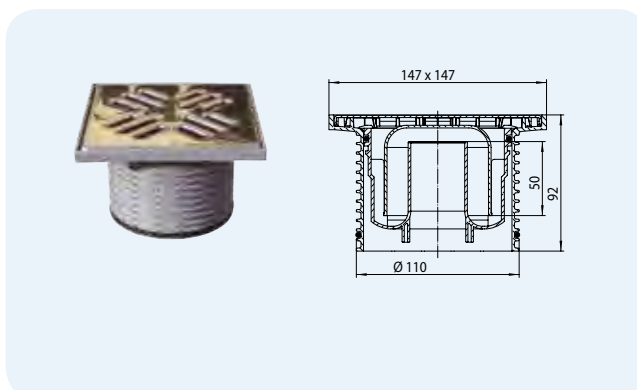


HL-br.	Dimenzija	Težina	EAN	Kom./Pak.	EAN-više.
39	Ø 110 mm / 147 x 147 mm	351 g	+000593	1	

HL39.1 Uljevni nastavak 147 x 147 mm sa mokrim zatvaračem zadaha
HL39Pr Uljevni nastavak 147 x 147 mm sa zatvaračem zadaha PRIMUS

Podaci

Materijal	PP/PVC, INOX V2A
Završni element	PP (Polipropilen)-Okvir 147 x 147 mm, Završni element podesiv po visini
Uljev	INOX - rešetka 140 x 140 mm
Zatvarač zadaha	HL39.1: Standardni mokri sifon HL39Pr: PRIMUS Zatvarač zadaha
Klasa nosivosti	K 3 – max. 300 kg
Preporučeno za	Serija slivnika HL310N i HL510N

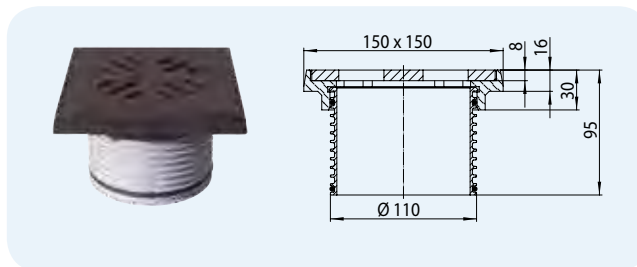


HL-br.	Dimenzija	Težina	EAN	Kom./Pak.	EAN-više.
39.1	Ø 110 mm / 147 x 147 mm	438 g	+000616	1	
39Pr	Ø 110 mm / 147 x 147 mm	464 g	+004447	1	

HL39G Uljevni nastavak sa lijevano željeznim okvirom i rešetkom

Podaci

Materijal	PP (Polipropilen)/Lijevano željezo
Završni element	Lijevano željezni okvir 150 x 150 mm, Završni element podesiv po visini
Uljev	Lijevano željezo 137 x 137 mm
Klasa nosivosti	L15 odnosno A15 – max. 1,5 t
Preporučeno za	Lijevani asfalt, garaže i parkirališta; Serija slivnika HL70, HL80, HL300, HL304, HL310N, HL510N, HL90

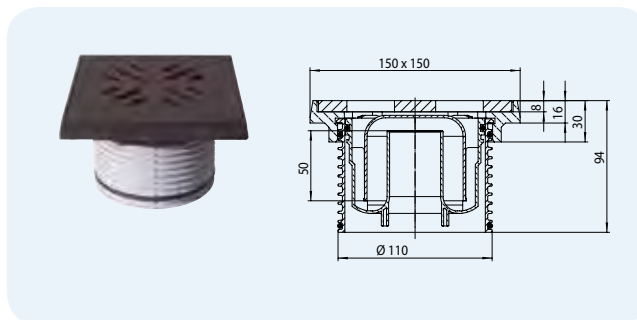


HL-br.	Dimenzija	Težina	EAN	Kom./Pak.	EAN-više.
39G	Ø 110 mm / 150 x 150 mm	2025 g	+000647	1	

HL39.1G Uljevni nastavak sa lijevano željeznim okvirom i rešetkom, sa mokrim zatvaračem zadaha
HL39PrG Uljevni nastavak sa lijevano željeznim okvirom i rešetkom, sa zatvaračem zadaha PRIMUS

Podaci

Materijal	PP (Polipropilen)/Lijevano željezo
Završni element	Lijevano željezni okvir 150 x 150 mm, Završni element podesiv po visini
Uljev	Lijevano željezo 137 x 137 mm
Zatvarač zadaha	HL39.1G: Standardni mokri sifon HL39PrG: PRIMUS Zatvarač zadaha
Klasa nosivosti	L15 odnosno A15 – max. 1,5 t
Preporučeno za	Lijevani asfalt, garaže i parkirališta; Serija slivnika HL310N i HL510N

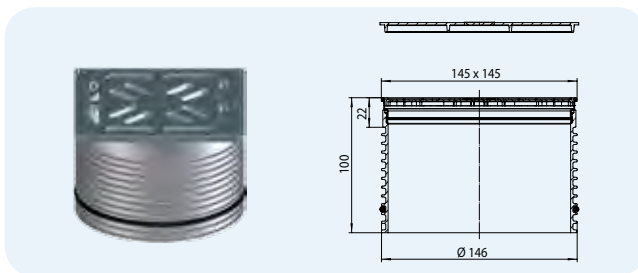


HL-br.	Dimenzija	Težina	EAN	Kom./Pak.	EAN-više.
39.1G	Ø 110 mm / 150 x 150 mm	2120 g	+000630	1	
39PrG	Ø 110 mm / 150 x 150 mm	2150 g	+004454	1	

HL3910 Uljevni nastavak za slivnike serije 60 Plus: HL3100 serija, HL5100 serija

Podaci

Materijal PP/PVC, INOX V2A
Završni element INOX-okvir V4A
145 x 145 mm
„KLIK-KLAK-Sistem“,
po visini podesiv
Uljev INOX-rešetka V2A 138 x 138 mm
Klasa nosivosti K 3 – max. 300 kg
Preporučeno za Serija slivnika HL3100 i HL5100
Dodatno sadržano u Građevinska zaštita
isporuci



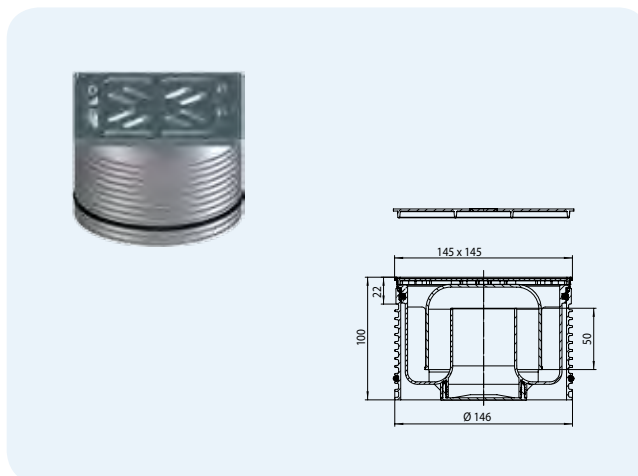
HL-br.	Dimenzija	Težina	EAN	Kom./Pak.	EAN-više.
3910	Ø 146 mm / 145 x 145 mm	467 g	+025534	1	

HL3910.1 Uljevni nastavak za seriju slivnika 60 Plus sa mokrim zatvaračem zadaha

HL3910Pr Uljevni nastavak za seriju slivnika 60 Plus sa zatvaračem zadaha PRIMUS

Podaci

Materijal PP (Polipropilen), INOX
Završni element INOX-okvir V4A
145 x 145 mm
„KLIK-KLAK-Sistem“,
po visini podesiv
Uljev INOX-rešetka V2A 138 x 138 mm
Zatvarač zadaha HL3910.1: Standardni mokri sifon
HL3910Pr: PRIMUS Zatvarač
zadaha
Klasa nosivosti K 3 – max. 300 kg
Preporučeno za Serija slivnika HL3100 i HL5100
Dodatno sadržano u Građevinska zaštita
isporuci

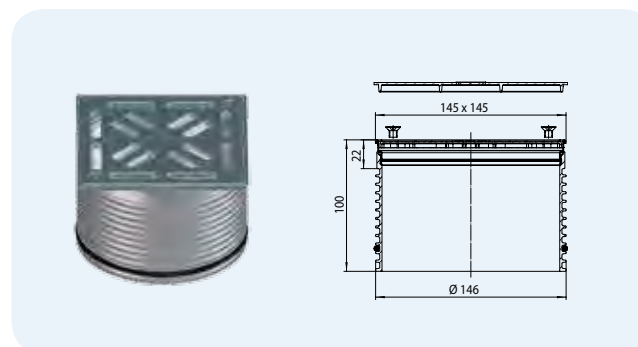


HL-br.	Dimenzija	Težina	EAN	Kom./Pak.	EAN-više.
3910.1	Ø 146 mm / 145 x 145 mm	592 g	+025541	1	
3910Pr	Ø 146 mm / 145 x 145 mm	630 g	+025558	1	

HL3911 Uljevni nastavak za seriju slivnika 60 Plus sa rešetkom pričvršćenom vijcima

Podaci

Materijal PP (Polipropilen), INOX
Završni element INOX-okvir V4A
145 x 145 mm
„KLIK-KLAK-Sistem“,
po visini podesiv
Uljev INOX-rešetka V2A 138 x 138 mm
pričvršćena vijcima
Klasa nosivosti K 3 – max. 300 kg
Preporučeno za Serija slivnika HL3100 i HL5100
Dodatno sadržano u Građevinska zaštita
isporuci

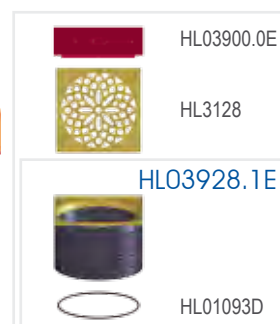
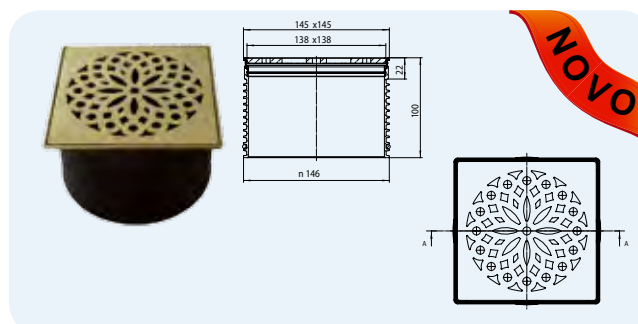


HL-br.	Dimenzija	Težina	EAN	Kom./Pak.	EAN-više.
3911	Ø 146 mm / 145 x 145 mm	470 g	+028252	1	

HL3928 Uljevni nastavak „HAMAM“ za seriju slivnika HL3100 i HL5100

Podaci

Materijal PP (Polipropilen)/ INOX V2A
Završni element Pomesingana inox rešetka V2A
145 x 145 mm
Uljev Pomesingana inox rešetka V2A
138 x 138 mm
Klasa nosivosti L 15 - max. 1,5 t
Preporučeno za Serija slivnika HL3100 i HL5100

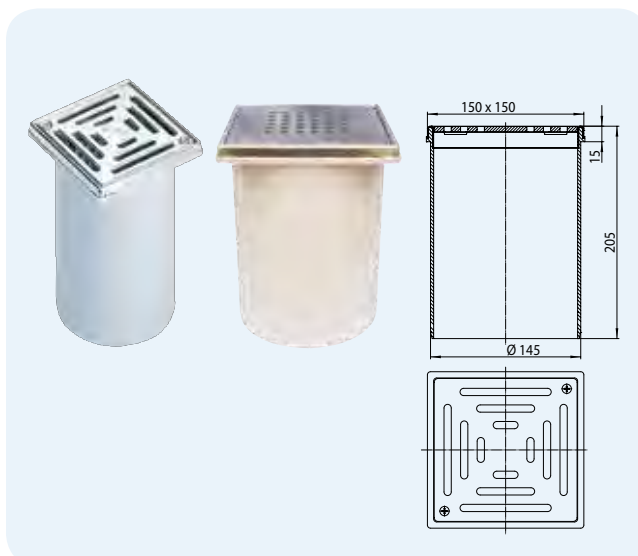


HL-br.	Dimenzija	Težina	EAN	Kom./Pak.	EAN-više.
3928	Ø 146 mm / 145 x 145 mm	776 g	+034796	1	

HL66, HL66Q, HL66.1 Uljevni nastavci pričvršćeni vijcima

Podaci

Materijal	PP (Polipropilen)/ INOX V4A
Završni element	INOX-okvirom 150 x 150 mm, Završni element podesiv po visini
Uljev	HL66 Uljevna rešetka sa rupicama za pričvršćenje vijcima 138 x 138 mm V4A HL66Q Uljevna dizajn rešetka 138 x 138 mm „Quadra“ V4A HL66.1 protuklizna uljevna rešetka 138 x 138 mm V4A za pričvršćavanje vijcima
Klasa nosivosti	L 15 – max. 1,5 t
Preporučeno za	Serija slivnika HL72.1 i HL317



HL66 HL66.1 HL66Q

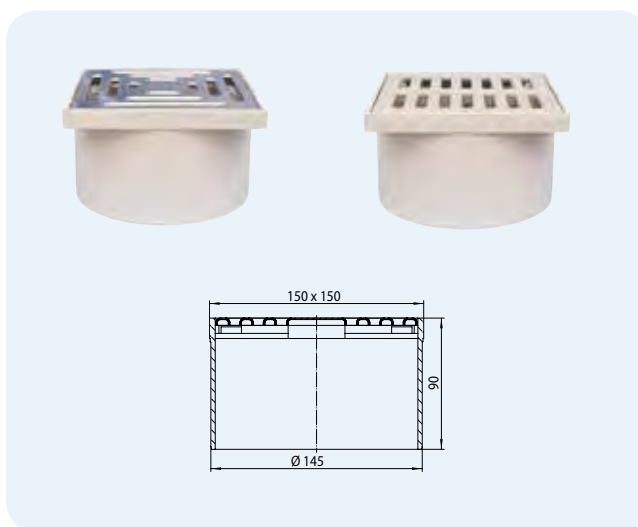


HL-br.	Dimenzija	Težina	EAN	Kom./Pak.	EAN-više.
66	Ø 145 mm / 150 x 150 mm	915 g	+700660	1	
66Q	Ø 145 mm / 150 x 150 mm	1070 g	+013609	1	
66.1	Ø 145 mm / 150 x 150 mm	1000 g	+702664	1	

HL66.3 Uljevni nastavak sa INOX-rešetkom
HL66.4 Uljevni nastavak sa plastičnom rešetkom

Podaci

Materijal	HL66.3: PP (Polipropilen)/INOX V2A HL66.4: PP (Polipropilen)
Završni element	PP (Polipropilen)-Okvir 150 x 150 mm, Završni element podesiv po visini
Uljev	HL66.3: INOX - rešetka 138 x 138 mm HL66.4: plastičnom rešetkom 138 x 138 mm
Klasa nosivosti	K 3 – max. 300 kg
Preporučeno za	Serija slivnika HL72.1 i HL317



HL66.3 HL66.4

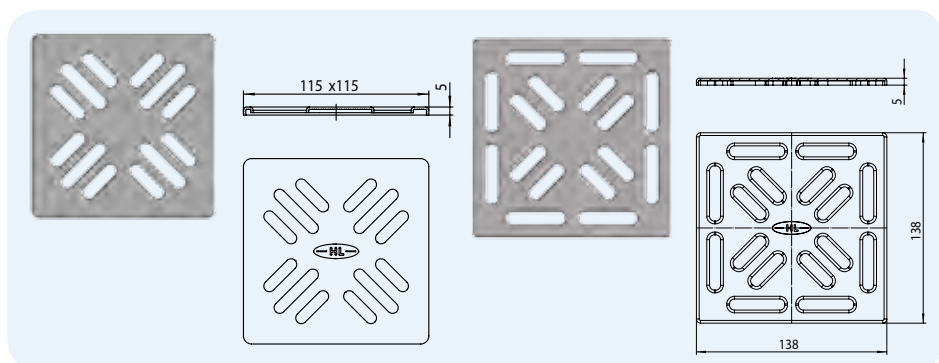


HL-br.	Dimenzija	Težina	EAN	Kom./Pak.	EAN-više.
66.3	Ø 145 mm / 150 x 150 mm	352 g	+014545	1	
66.4	Ø 145 mm / 150 x 150 mm	238 g	+014569	1	

HL3110, HL03910.3E Uljevna rešetka V4A

Podaci

Materijal	PP (Polipropilen)/ INOX V4A
Uljev	HL3110: INOX - rešetka 115 x 115 mm HL03910.3E: INOX - rešetka 138 x 138 mm
Klasa nosivosti	K 3 - max. 300 kg
Preporučeno za	klorirane vode kao na primjer kupališta, bazeni...



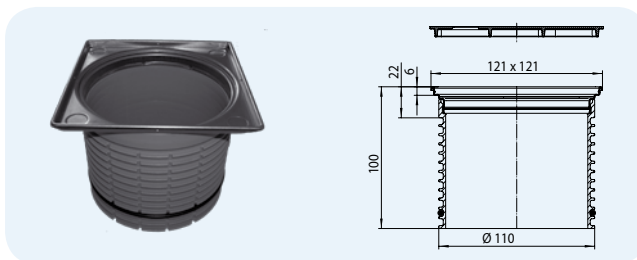
HL-br.	Dimenzija	Težina	EAN	Kom./Pak.	EAN-više.
3110	115 x 115 mm	400 g	+015634	1	
03910.3E	138 x 138 mm		+025916	1	

HL3210 Nastavni INOX-okvir V4A

Podaci

Materijal PP (Polipropilen)/INOX V4A
Završni element INOX-okvirom 121 x 121 mm, Završni element podesiv po visini
Preporučeno za klorirane vode kao na primjer oko bazena za slivnike serije HL70, HL80, HL90, HL300, HL304, HL310N, HL510N

Dodatno sadržano u isporuci Građevinska zaštita

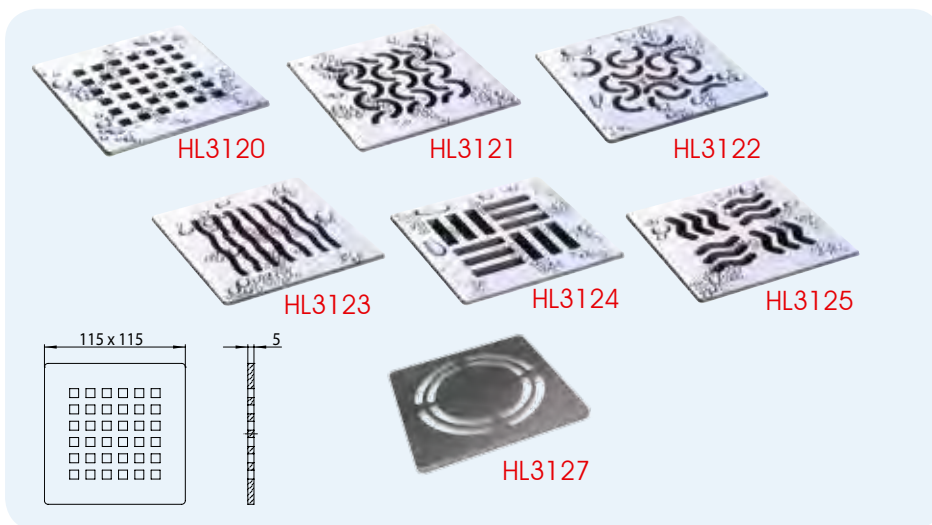


HL-br.	Dimenzija	Težina	EAN	Kom./Pak.	EAN-više.
3210	Ø 110 / 121 x 121 mm	145 g	+023769	1	

HL3120, HL3121, HL3122, HL3123, HL3124, HL3125, HL3127 Dizajn-rešetke

Podaci

Materijal INOX V4A
Uljev INOX - rešetka 115 x 115 mm
Klasa nosivosti L – max. 1,5 t
Preporučeno za Podne slivnike serije HL70, HL80, HL300, HL304, HL310N, HL510N, HL90 sa uljevnim okvirom HL3200 ili HL3210

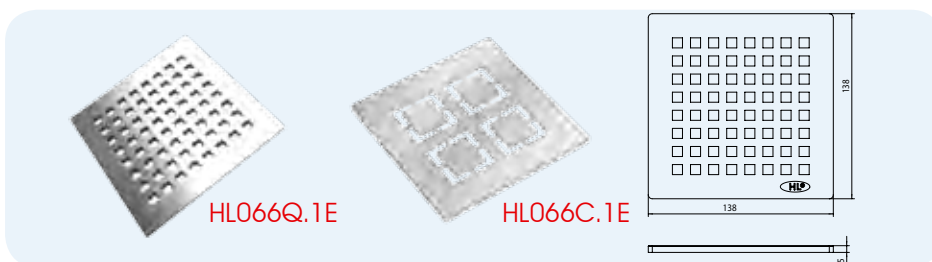


HL-br.	Dimenzija	Težina	EAN	Kom./Pak.	EAN-više.
3120	115 x 115 mm	425 g	+015412	1	
3121	115 x 115 mm	425 g	+015429	1	
3122	115 x 115 mm	425 g	+015443	1	
3123	115 x 115 mm	425 g	+015443	1	
3124	115 x 115 mm	425 g	+015450	1	
3125	115 x 115 mm	425 g	+015467	1	
3127	115 x 115 mm	430 g	+029037	1	

HL066Q.1E, HL066C.1E Dizajn-rešetke

Podaci

Materijal INOX V4A
Uljev Masivna uljevna rešetka 138 x 138 mm
Klasa nosivosti L – max. 1,5 t
Preporučeno za Podne slivnike serije HL5100, HL3100, HL72.1 i HL317



HL-br.	Dimenzija	Težina	EAN	Kom./Pak.	EAN-više.
066Q.1E	138 x 138 mm	607 g	+013623	1	
066C.1E	138 x 138 mm	608 g	+031283	1	